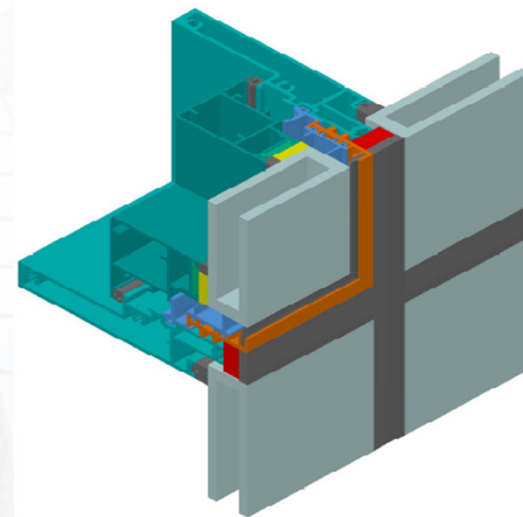
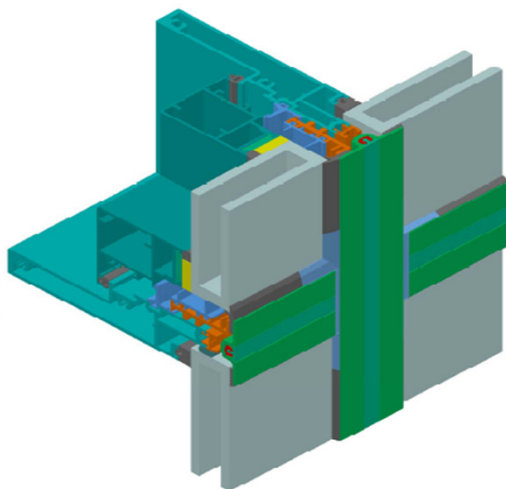
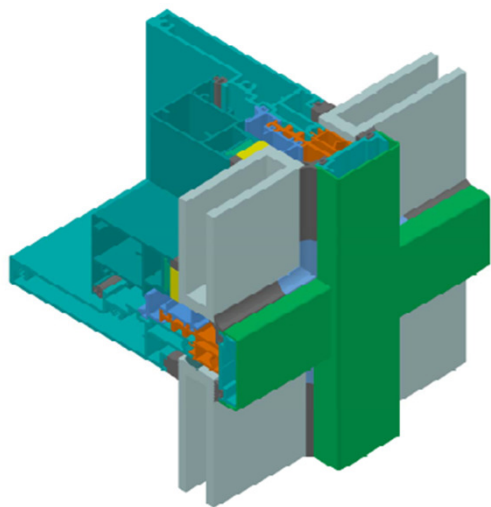
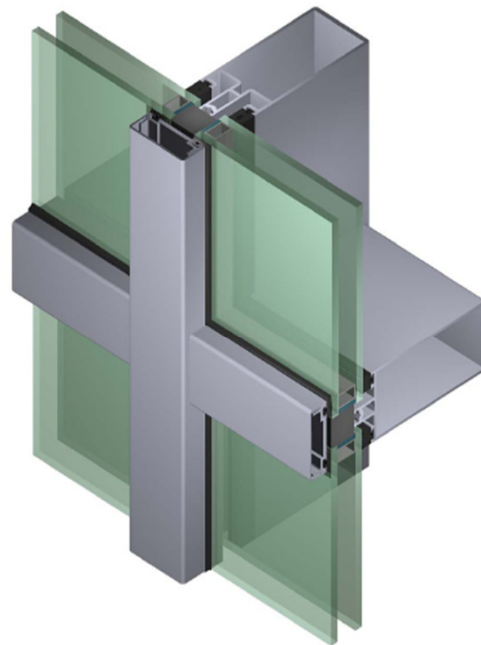
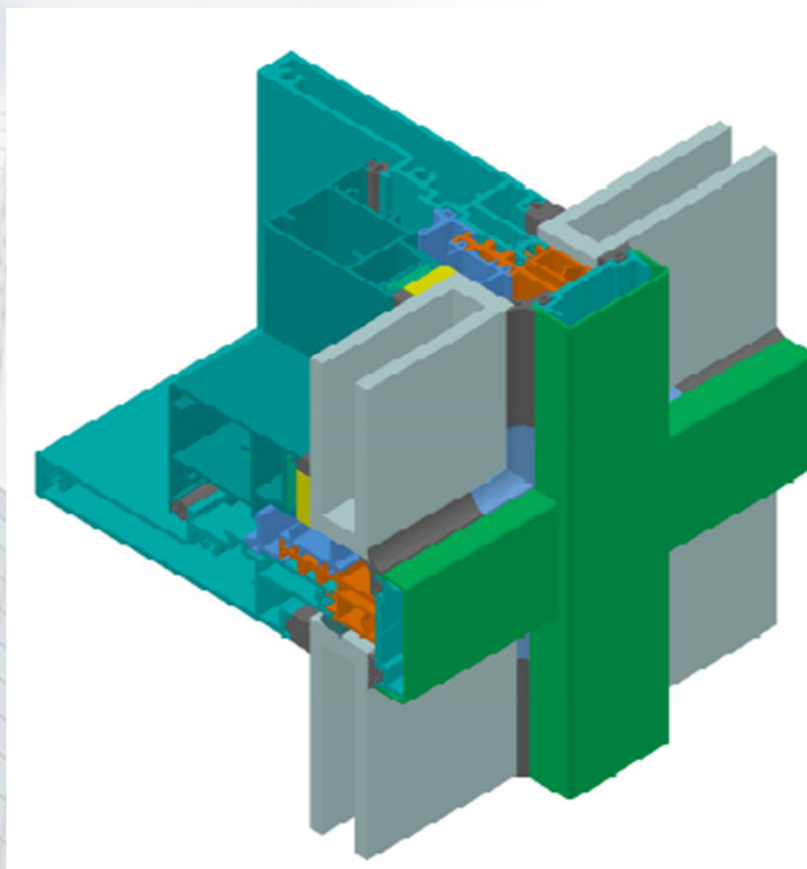


Függönyfal Rendszerek

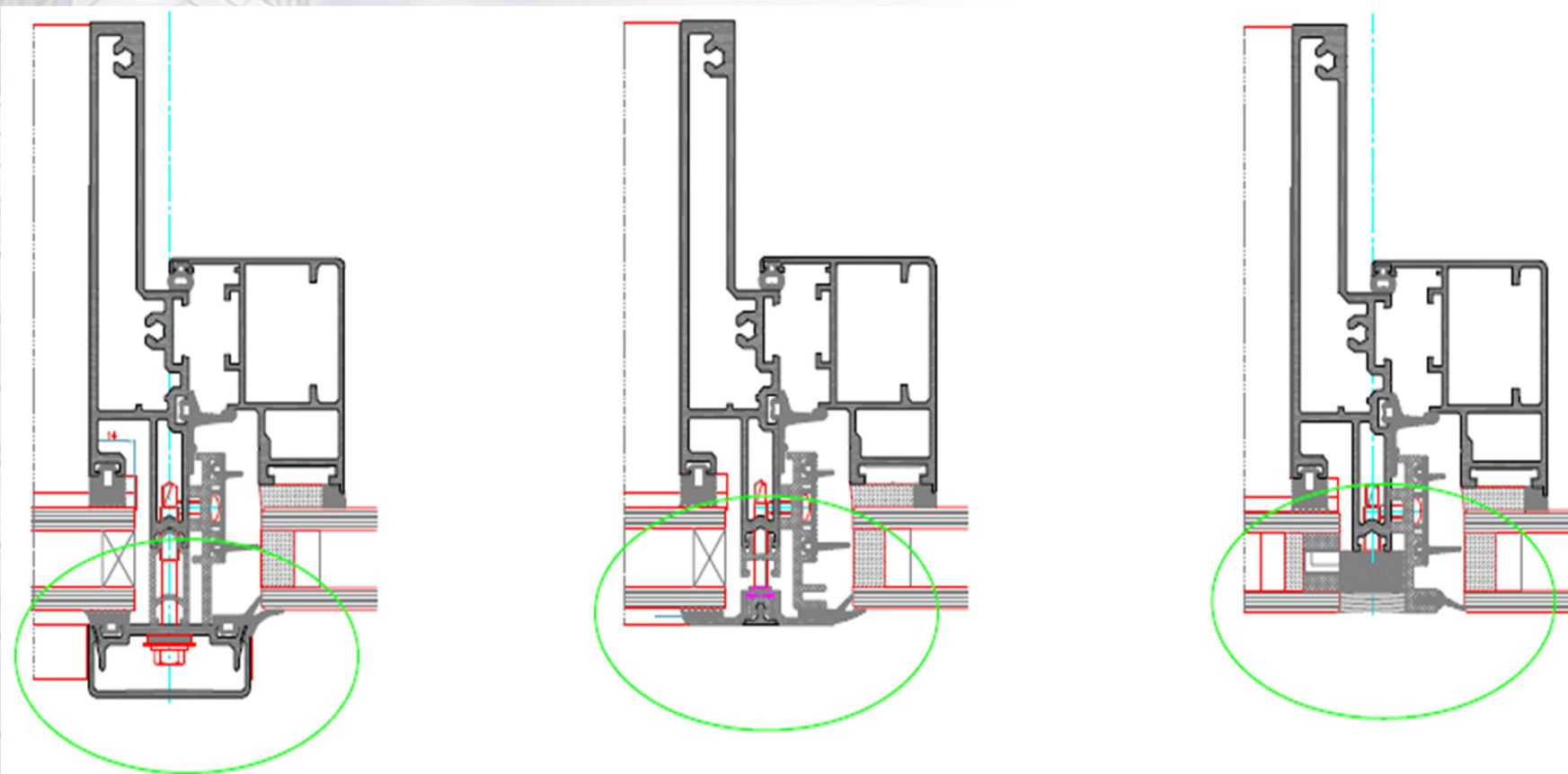
MB SR50



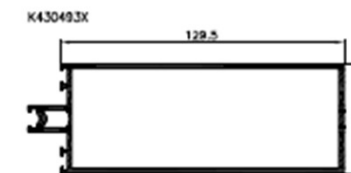
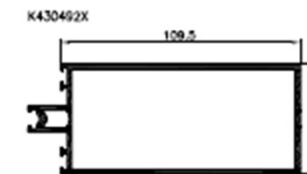
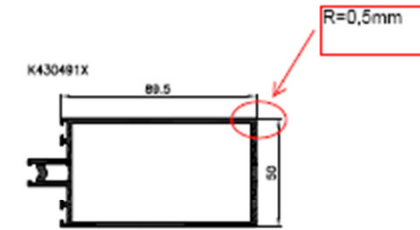
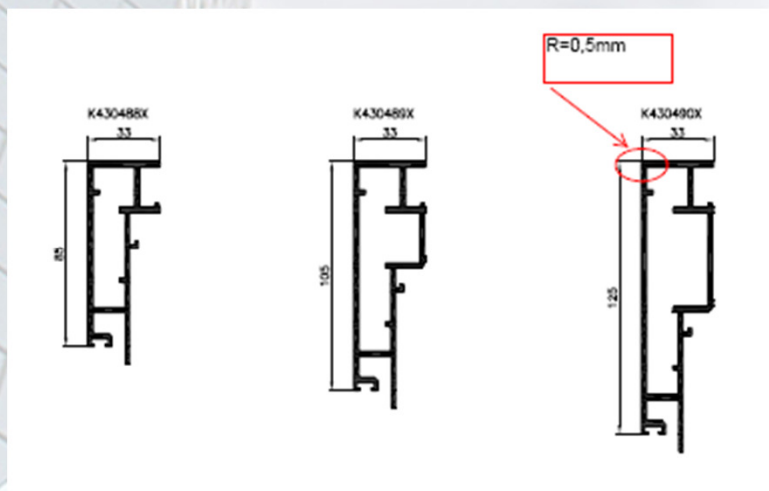
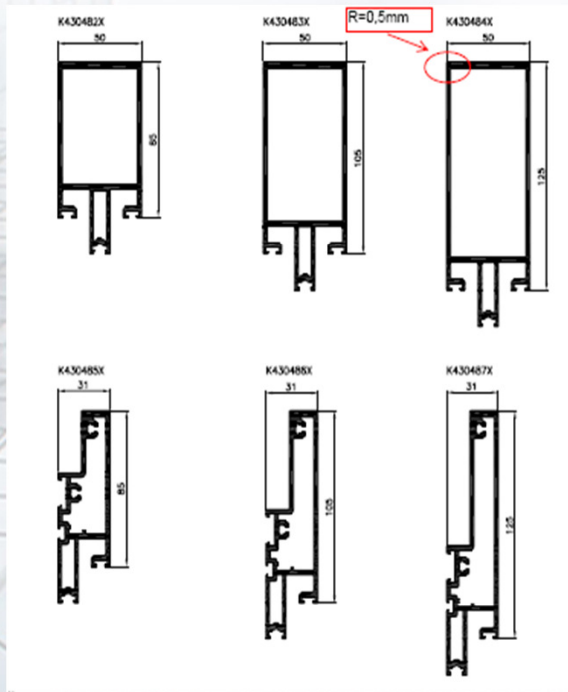
MB SR50 IW



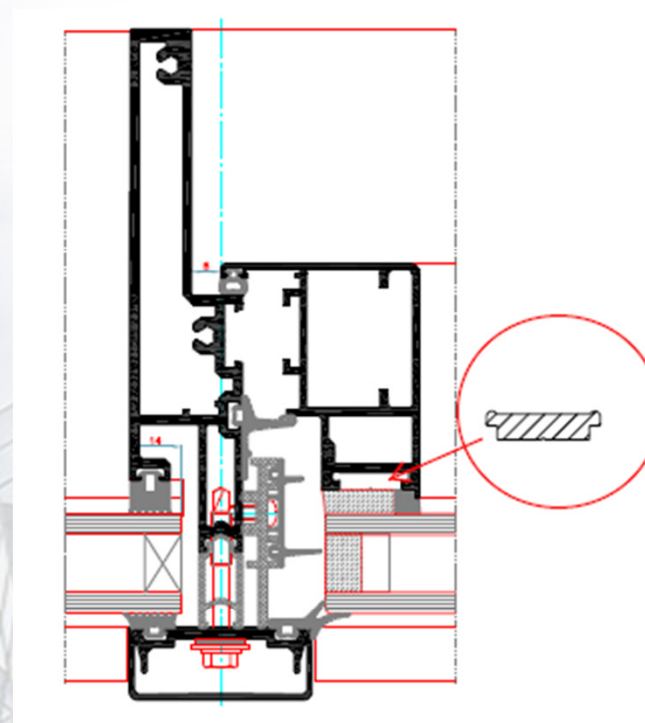
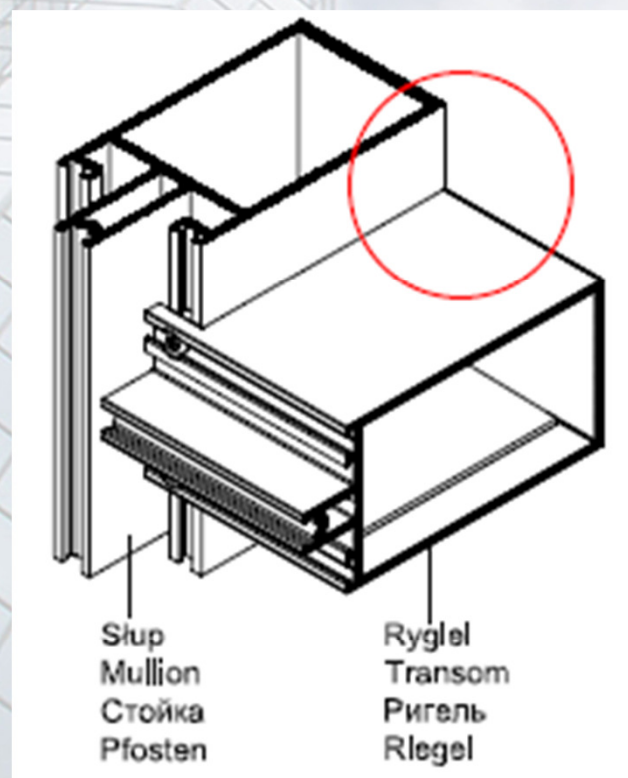
MB SR50 IW



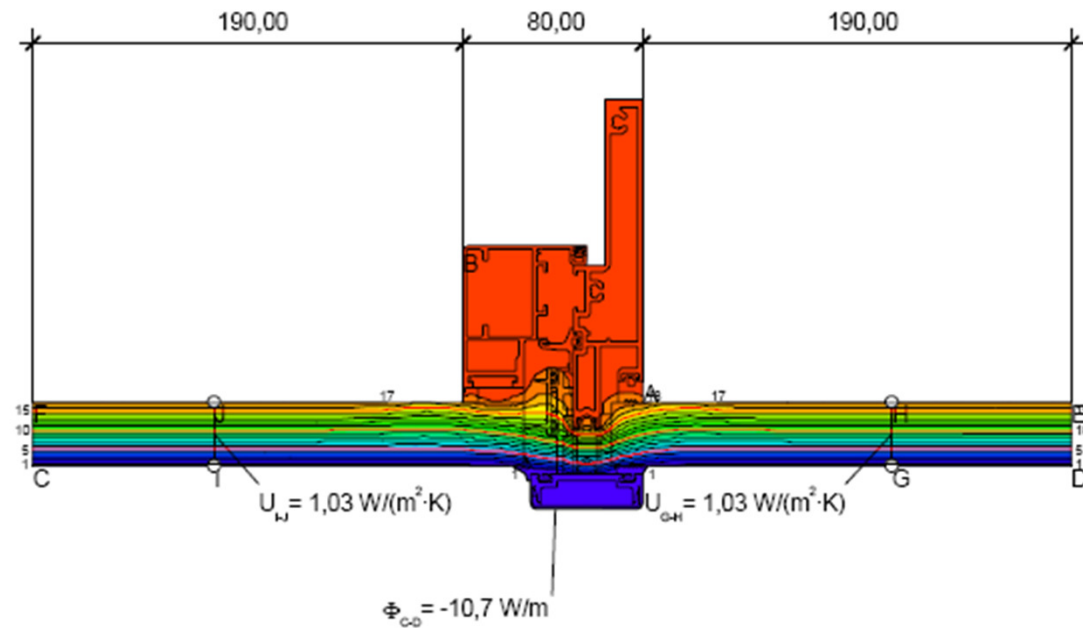
MB SR50 IW



MB SR50 IW



MB SR50 IW

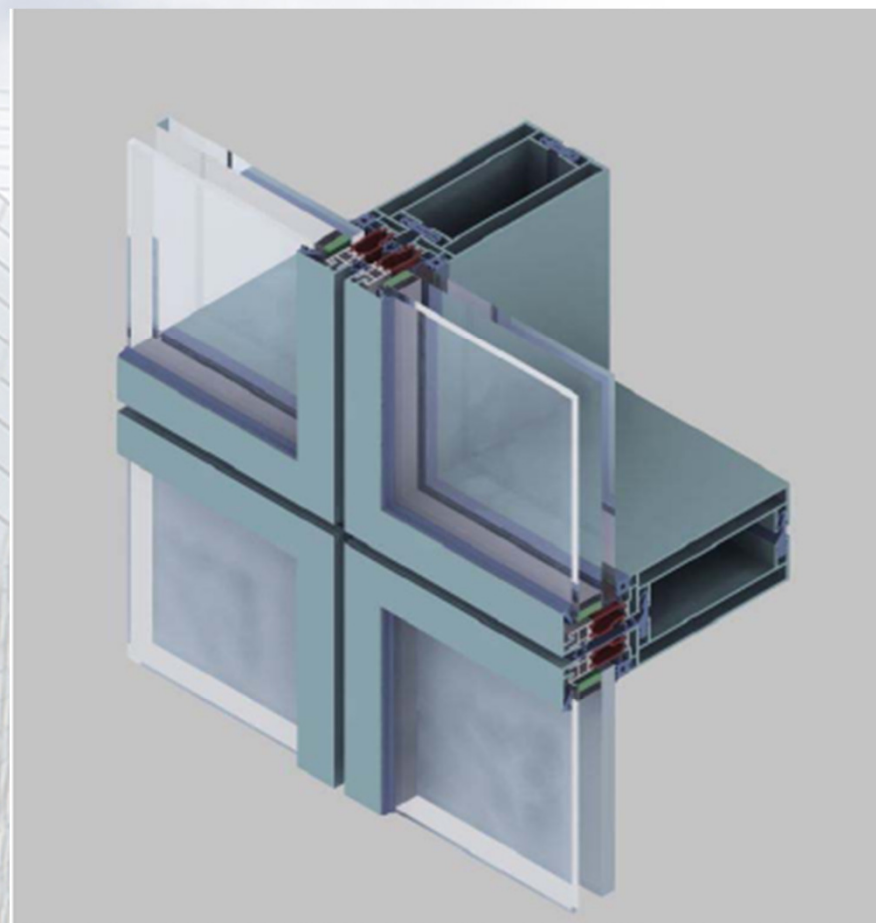


Obliczona wartosc Uf:

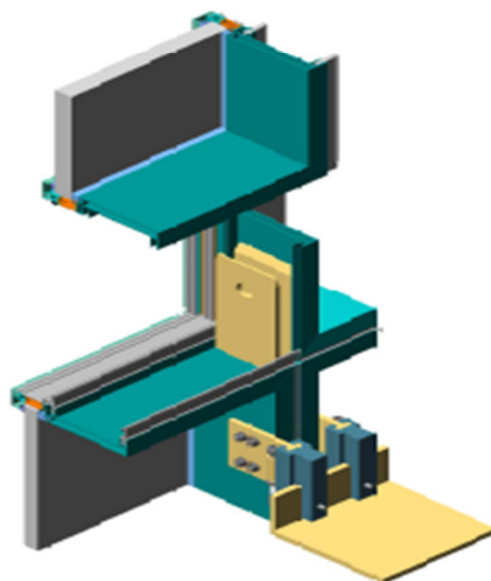
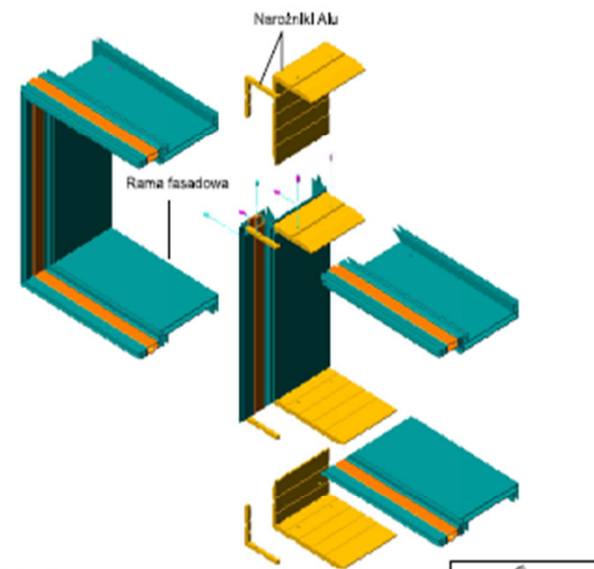
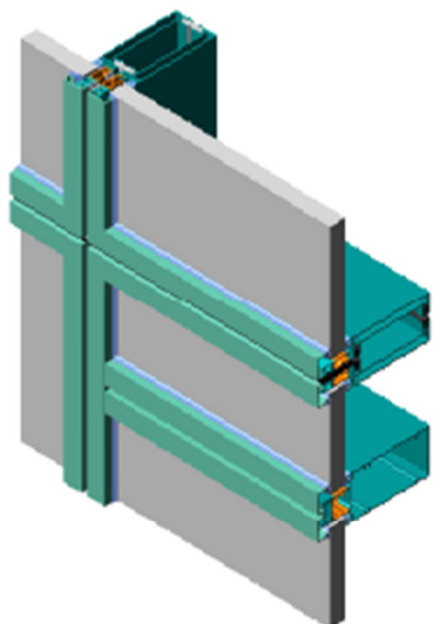
$$U_{f,AB} = \frac{\frac{\phi}{\Delta T} - U_{p1} \cdot b_{p1} - U_{p2} \cdot b_{p2}}{b_f} = \frac{\frac{-10,750}{-20,000} - 1,031 \cdot 0,190 - 1,031 \cdot 0,190}{0,080} = 1,82 \text{ W}/(\text{m}^2 \cdot \text{K})$$



MB SE75 Elemes Fügönyfal

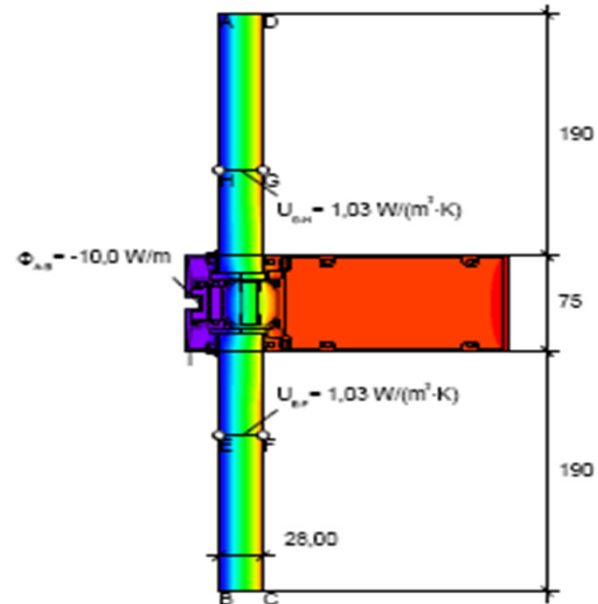


MB SE75



MB SE75

Wartosc Uf oraz widmo temperatur w obliczanym przekroju:



Obliczona wartosc Uf:

$$U_{f,0} = \frac{\Phi}{\Delta T} = \frac{U_{0,14} \cdot b_{0,14} - U_{0,19} \cdot b_{0,19}}{b_f} = \frac{-9,998}{-20,000} = \frac{1,031 \cdot 0,190 - 1,031 \cdot 0,190}{0,075} = 1,44 \text{ W/(m}^2\text{·K)}$$

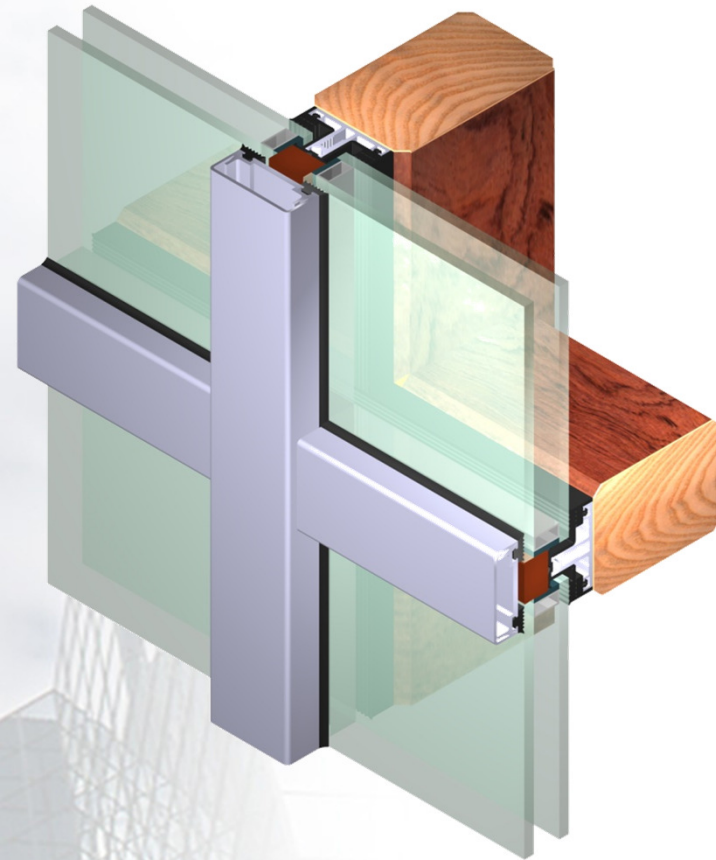
MB SE75 Fügőnyfal szerelése – New York



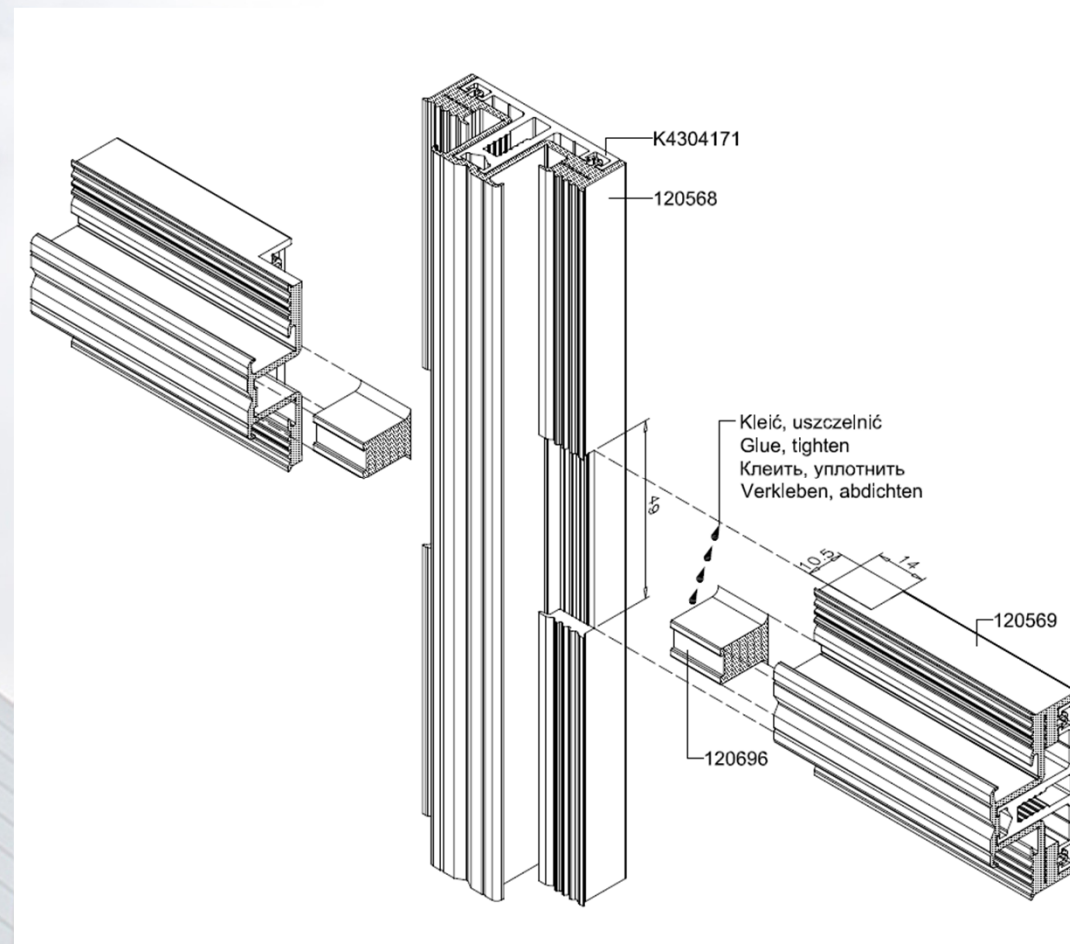
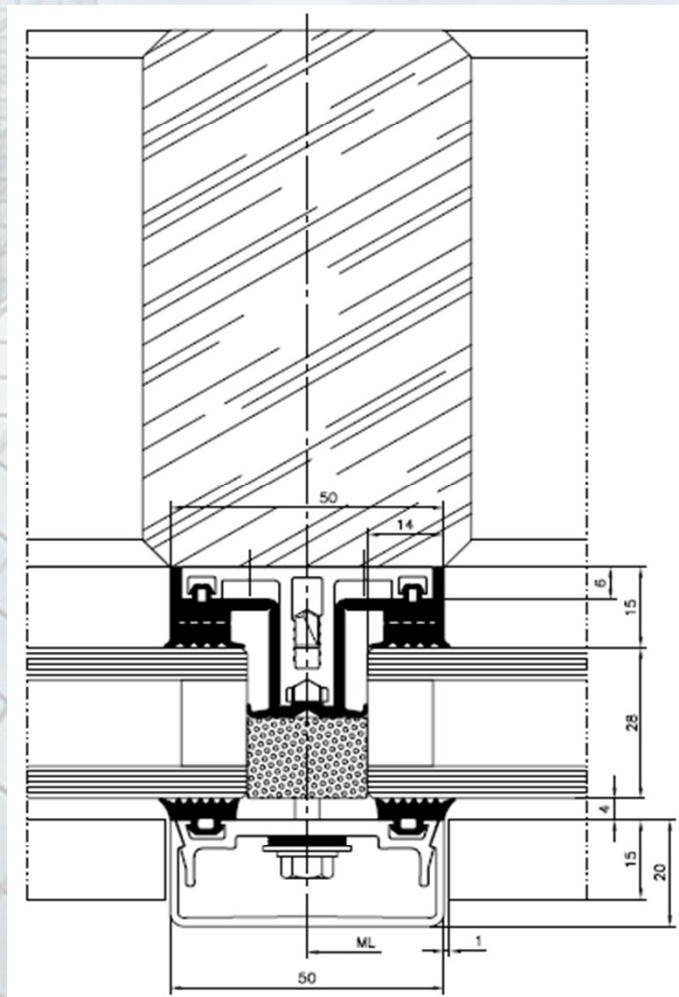
MB SR50A rátétprofilos rendszer

MB-SR50A Függönyfal acélra-fára szerelhető

- Kiváló hőszigetelés
- Előre kimunkált furatok a rögzítéshez
- Gyors szerelhetőség
- Speciális kialakítású tömítések
- Folyamatos profil konstrukció



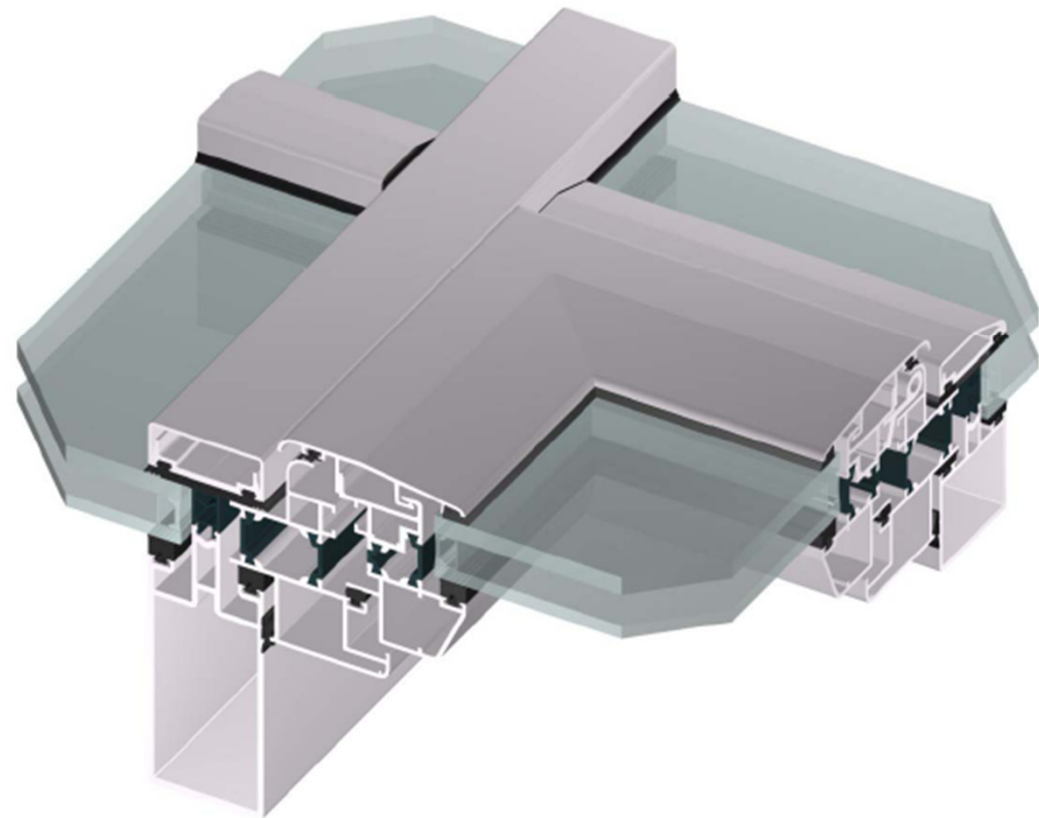
MB-SR50A



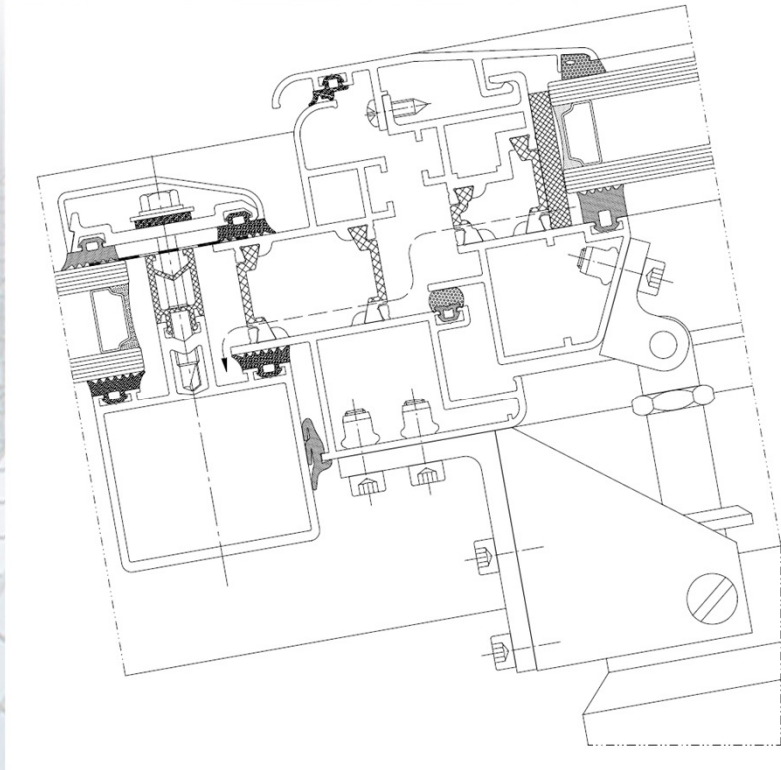
MB-SR50

Tetőablak

- Tető lejtésszöge: 10-75 fok
- max. Súly: 100 kg
- max. szélesség – 1,50 m
- max. magasság – 2,00 m
- Max.felület– 2,10 m²



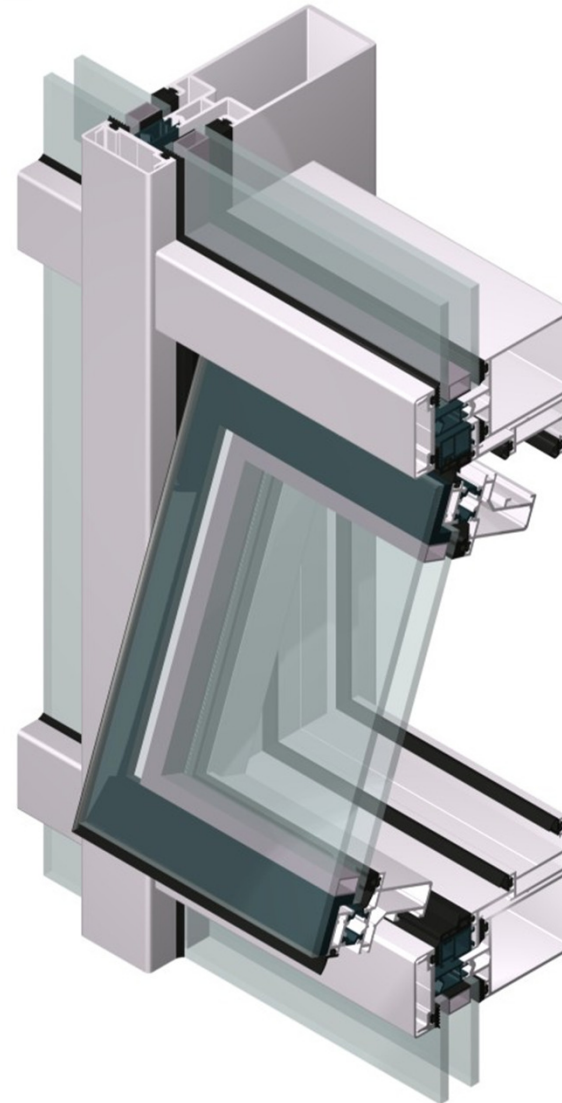
MB-SR50



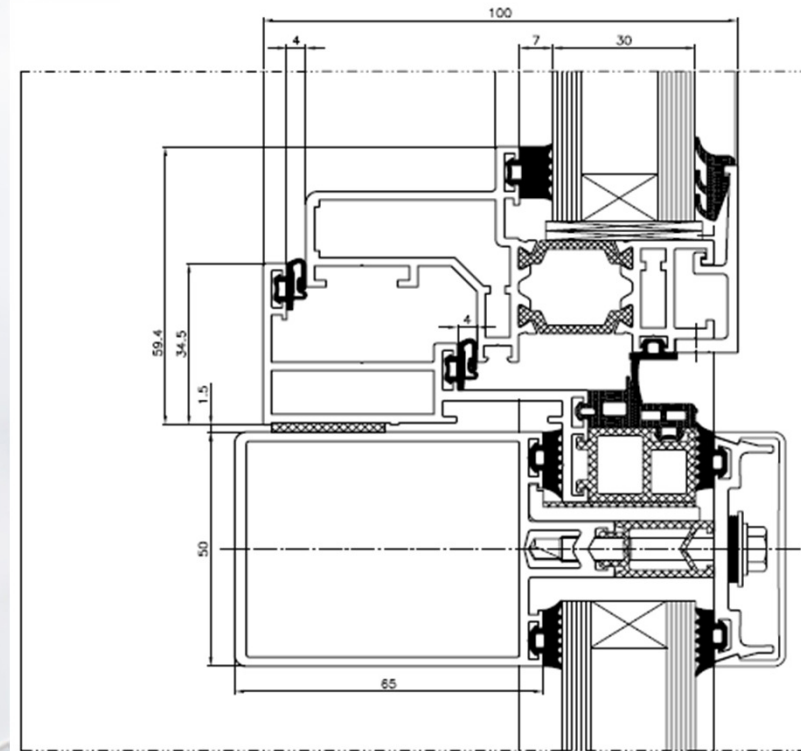
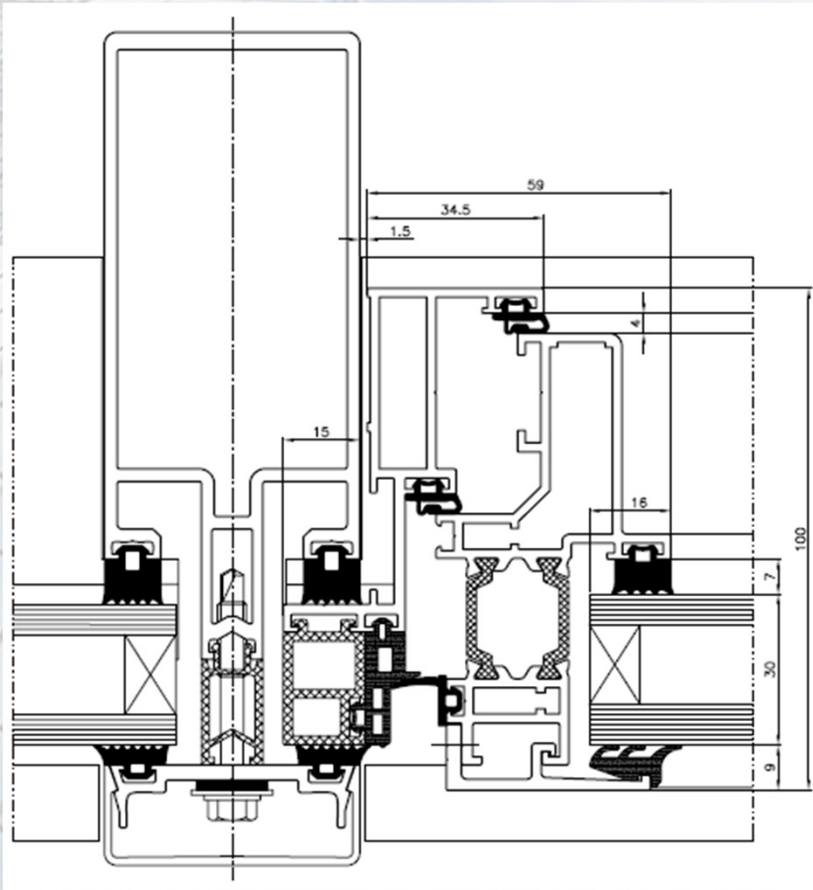
MB-SR50

MB-SG50 Strukturális emelkedő ablak

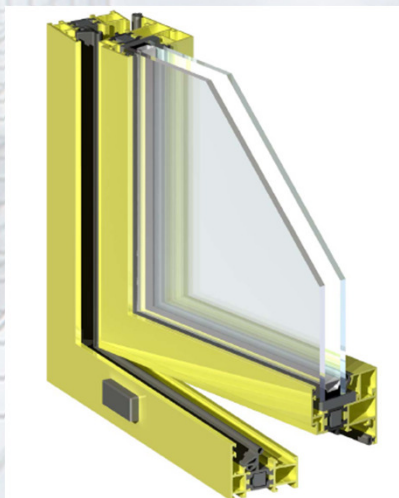
- Bármelyik függönyfal rendszerbe illeszthető
- max. súly 120 kg;
- max. szélesség – 2,00 m
- max. magasság – 2,00 m
- Nyitási szög– 20°



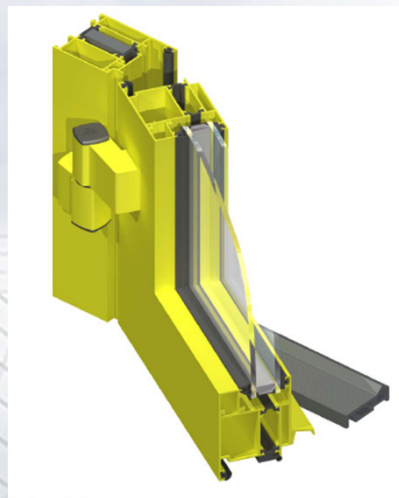
MB-SR50 RT (keretes emelkedő ablak)



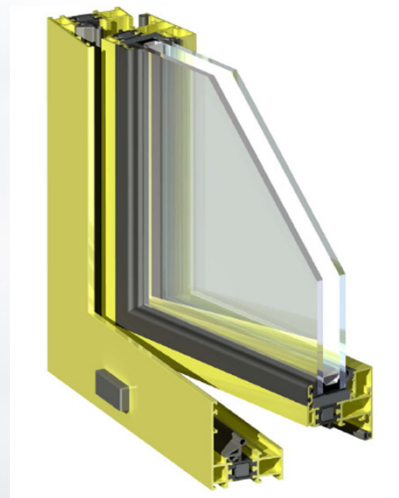
MB-Hi magas hőszigetelésű rendszerek az energiatudatos szerkezetgyártás tervezéséhez



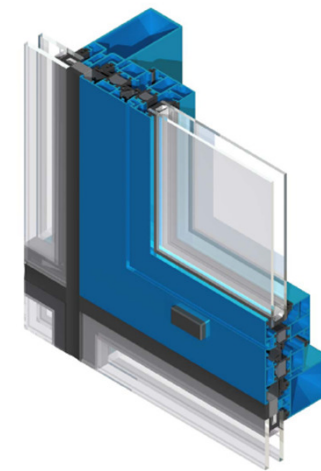
MB 60Hi



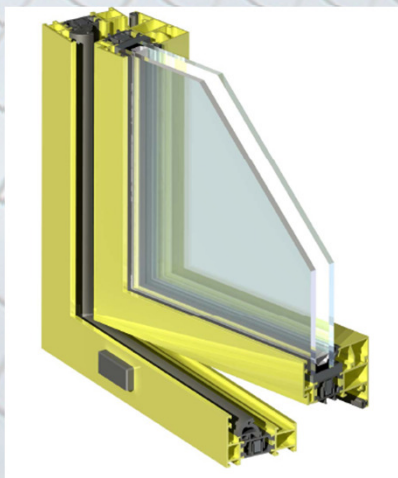
MB 60EHi



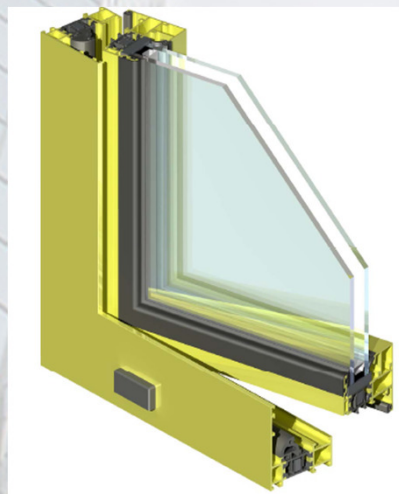
MB 60USHi



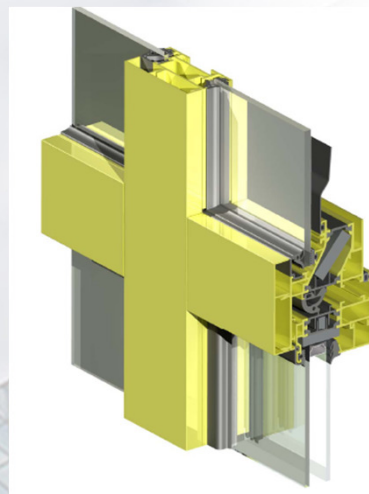
MB 60EFHi



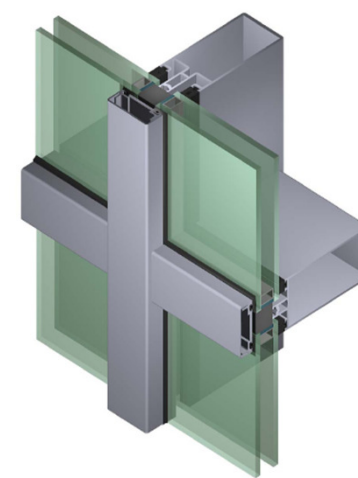
MB 70Hi



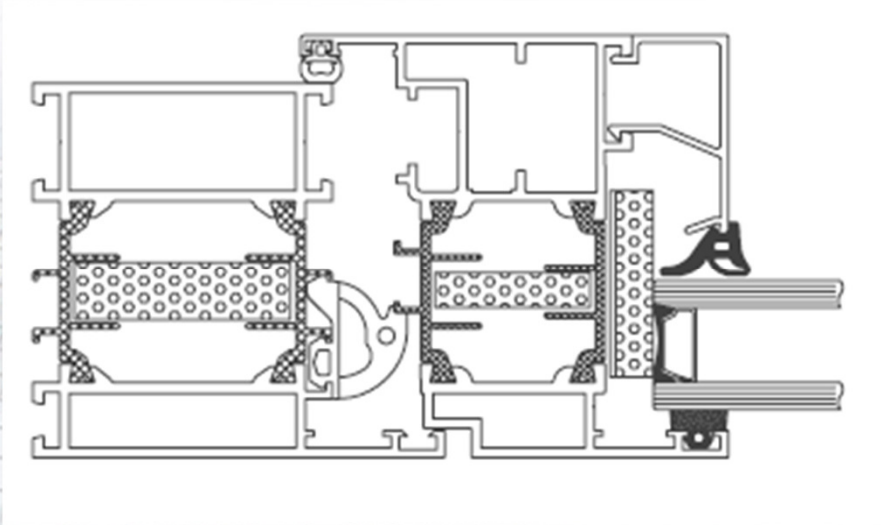
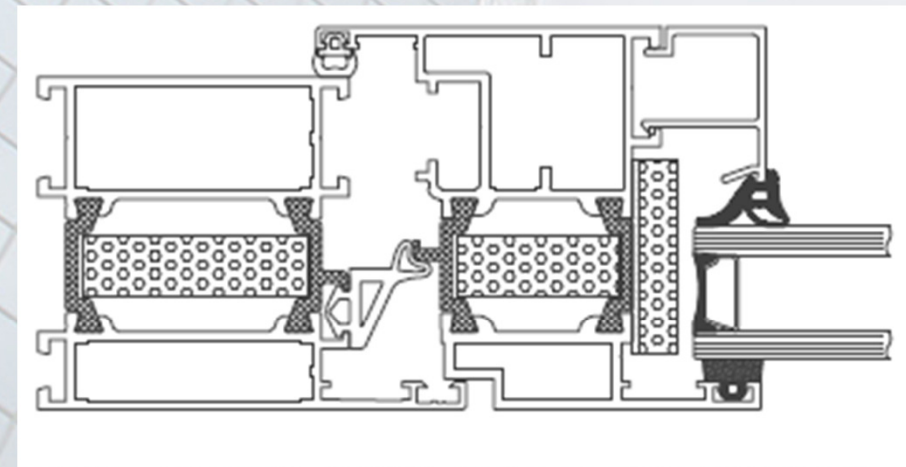
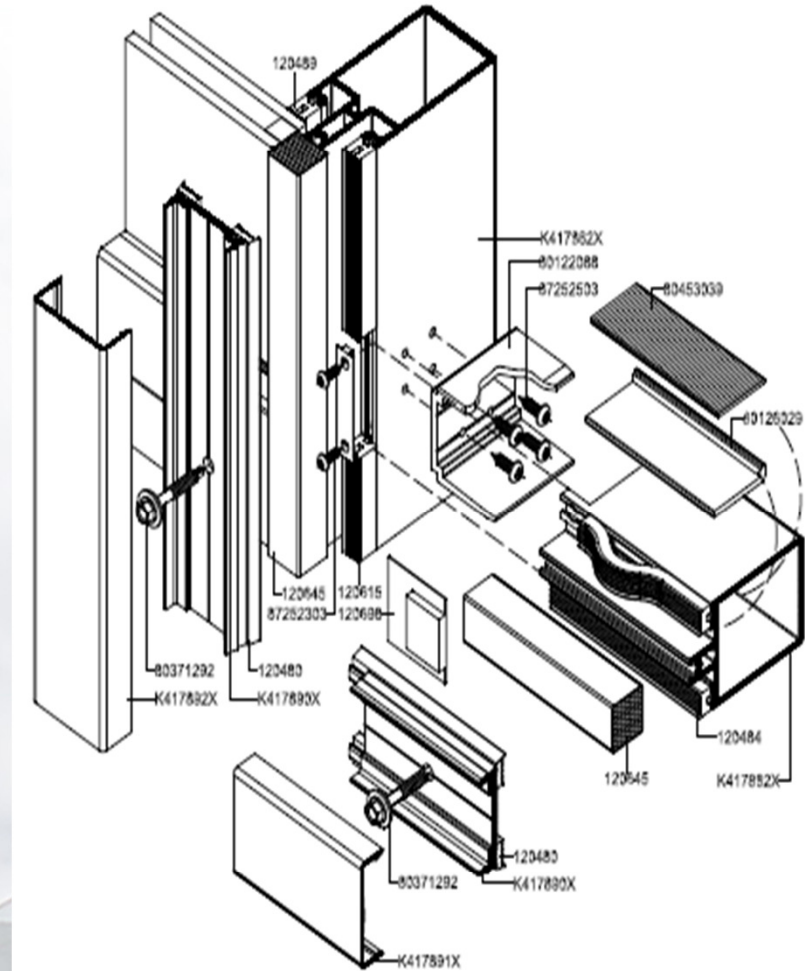
MB 70US Hi



MB 70CW Hi



MB SR50 Hi


MB 70Hi

MB 60EHi

MB SR50Hi