



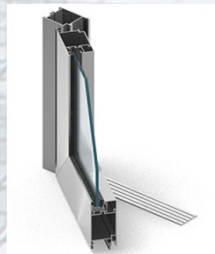
# ALUPROF

Alumínium építési rendszerek

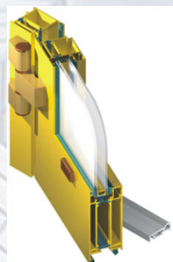
**Új profilrendszerek bevezetése**



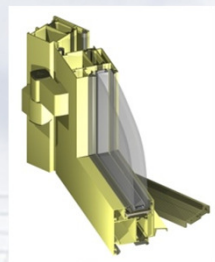
## Ajtó-ablak rendszerek



**MB-45**



**MB-60**



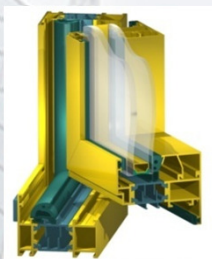
**MB-60E**



**MB-59S**



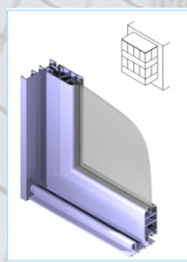
**MB-59S Casement**



**MB-70**



**MB-78EI**

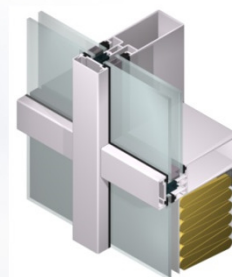


**MB-23P**

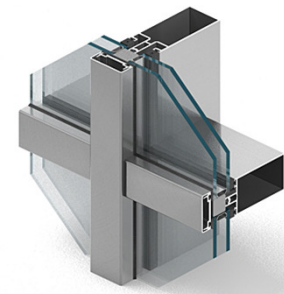


**MB-Slide**

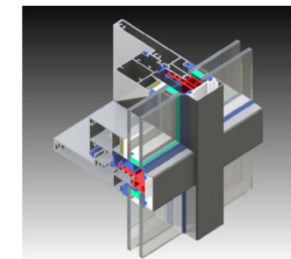
## Függönyfal rendszerek



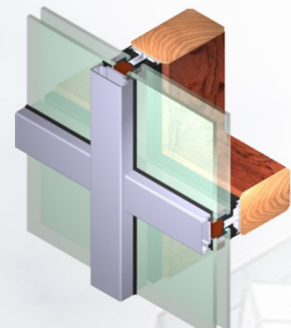
**MB-SR50**



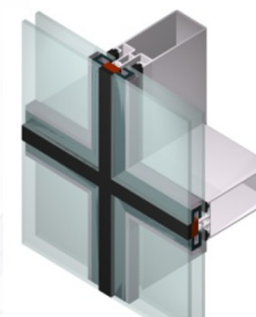
**MB-SR50HI**



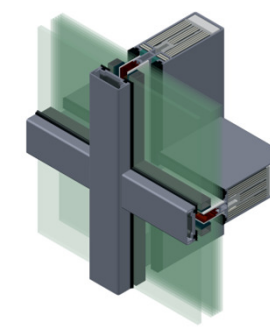
**MB-SR50 IW**



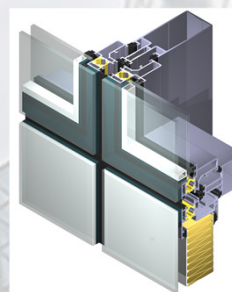
**MB-SR50 A**



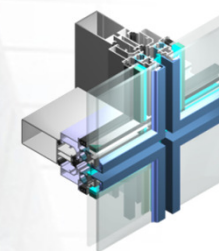
**MB-SR50 Efekt**



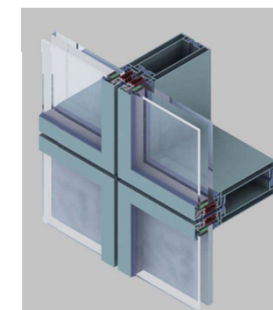
**MB-SR50 EI**



**MB-SG50**



**MB-SG50 Semi**

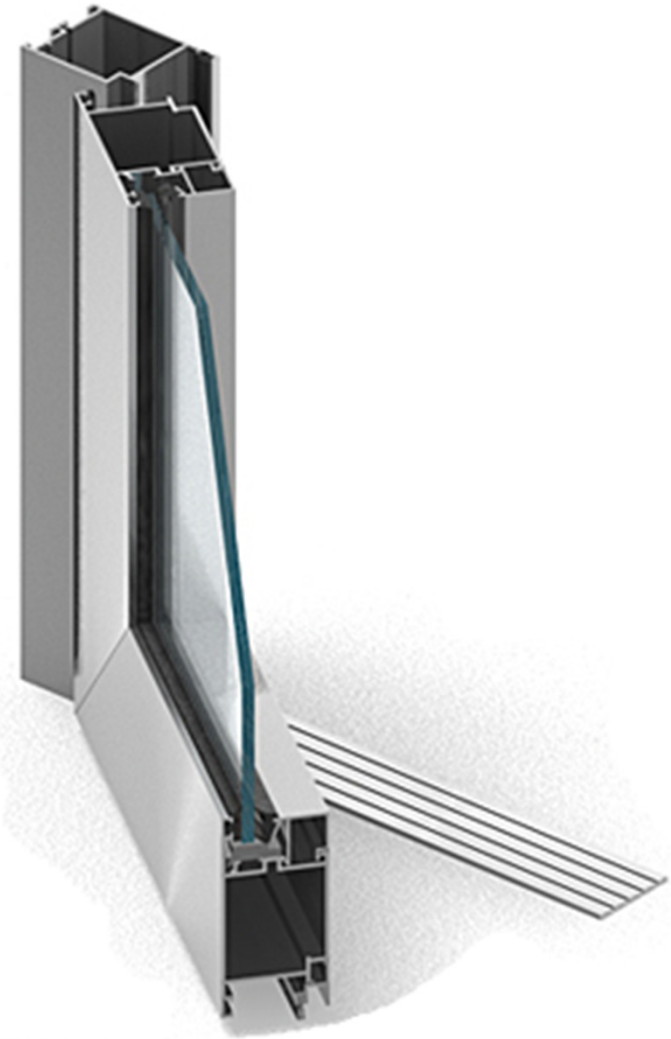


**MB-SE75**

# Ajtó és Ablak Rendszerek

## MB-45

- **Modern, hőhidas ,ajtók,ablakok,fix portálok kivitelezésére szolgáló rendszer**
- **Tokmélysége: 45 mm**
- **Ablakszárnyak: 54 mm**
- **Ívesíthető profilok**
- **EPDM tömitések**
- **EURO szabványnak megfelelő vasalatelemek**
- **Széles üvegezési tartomány**
- **Fix portálok-ajtók: 27 mm-ig**
- **Ablakszárnyak: 36 mm-ig**
- **Speciális megoldások: füstgátlóajtók**

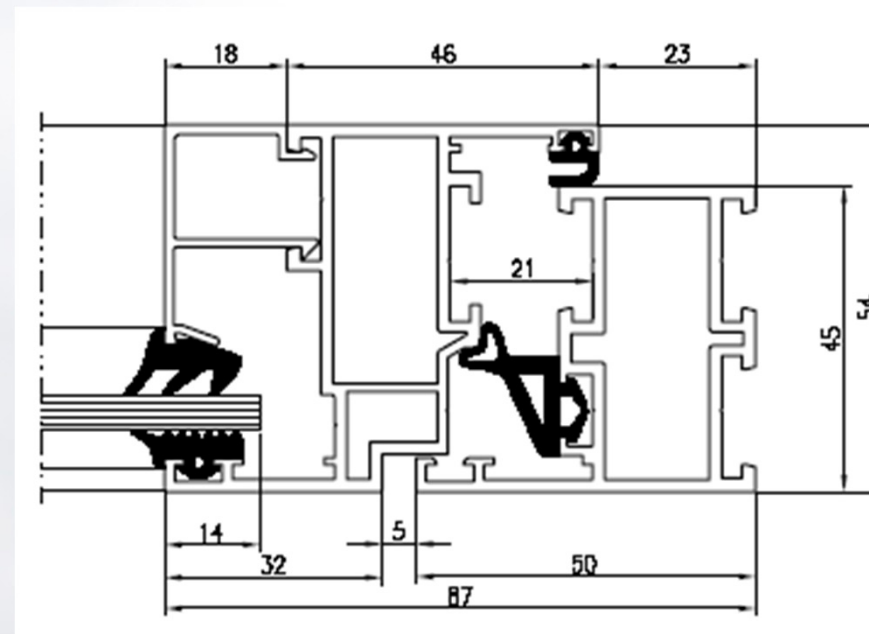
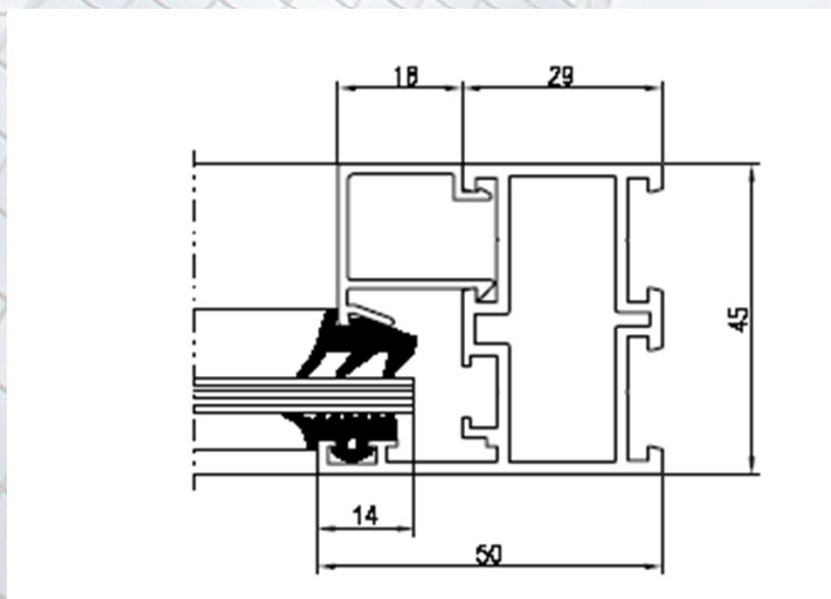


# MB-45



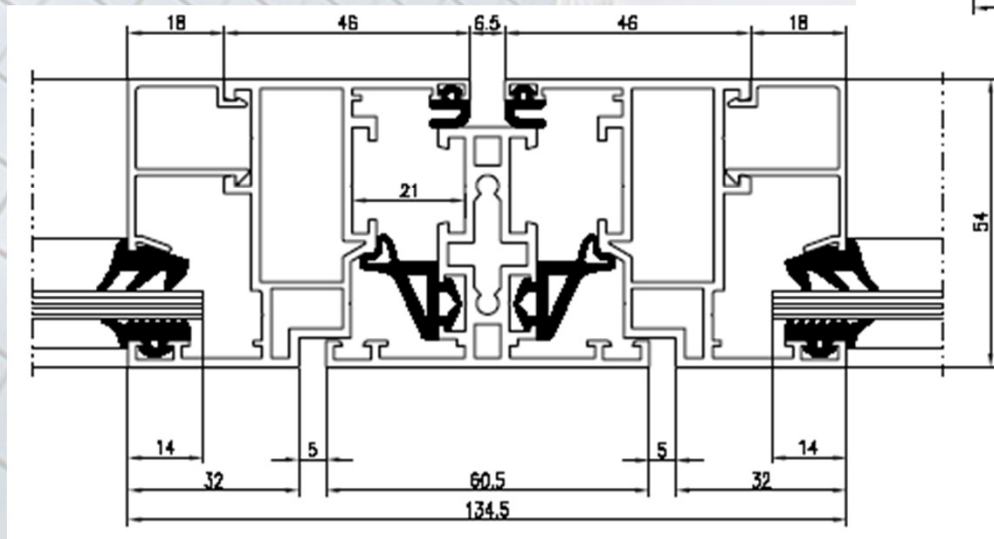
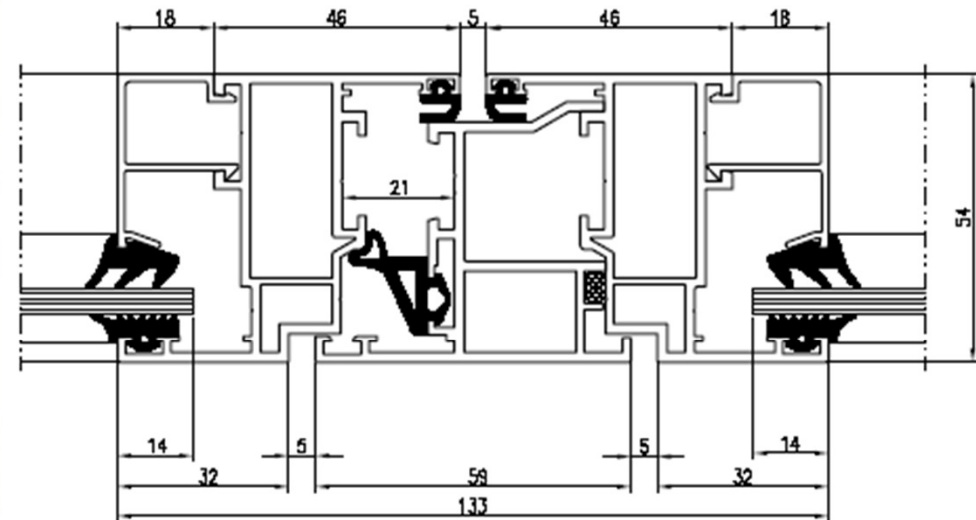
# MB-45

## Ablakmetszet: Fix és nyíló



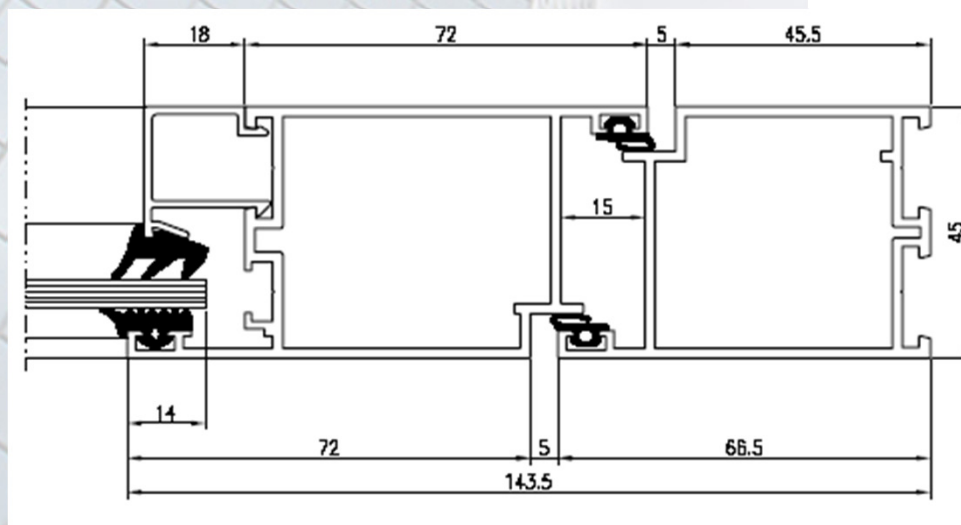
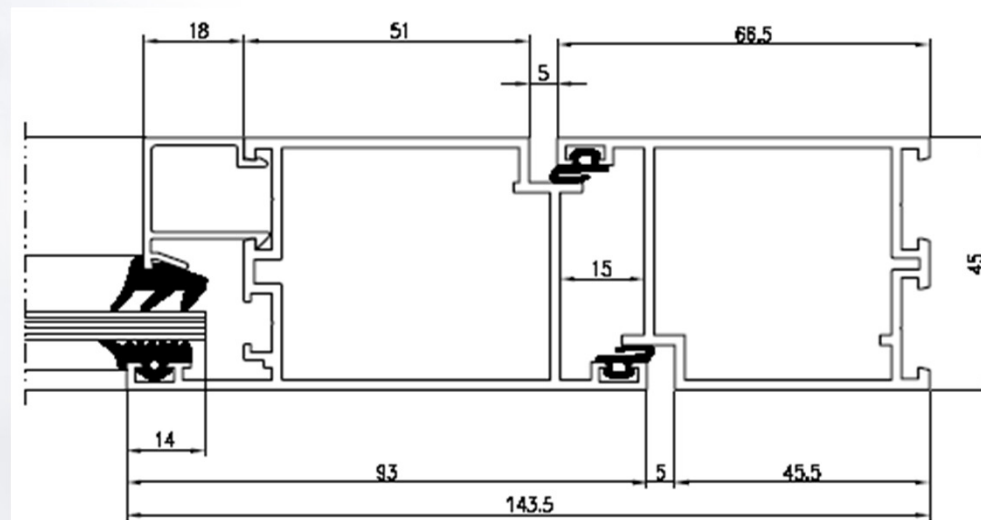
# MB-45

**Ablakmetszet: 2 szárnyú ablak**  
**Fix bordával és váltó (stulp) profillal**



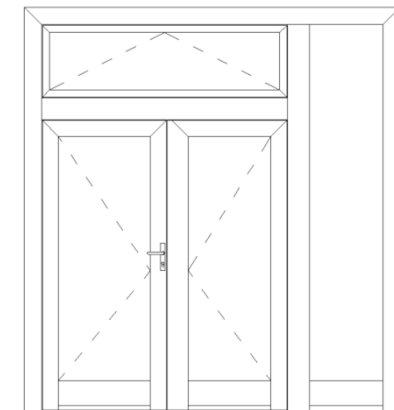
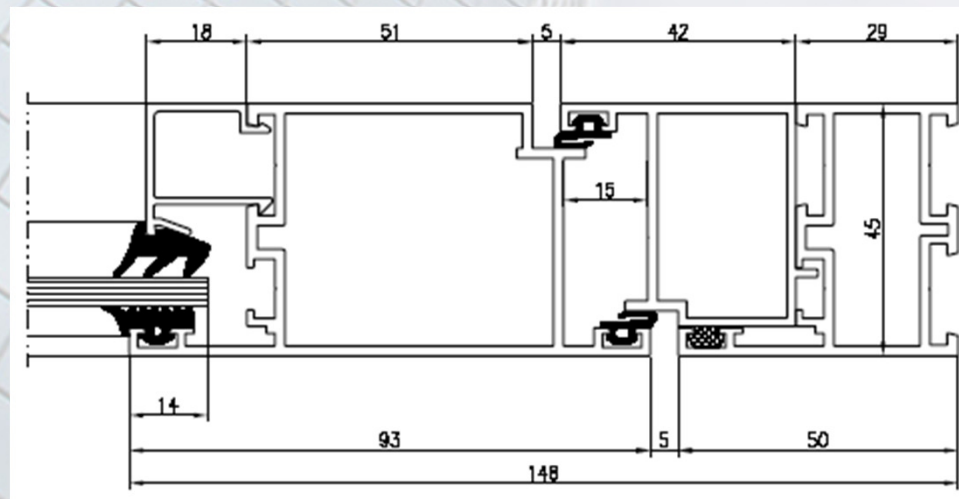
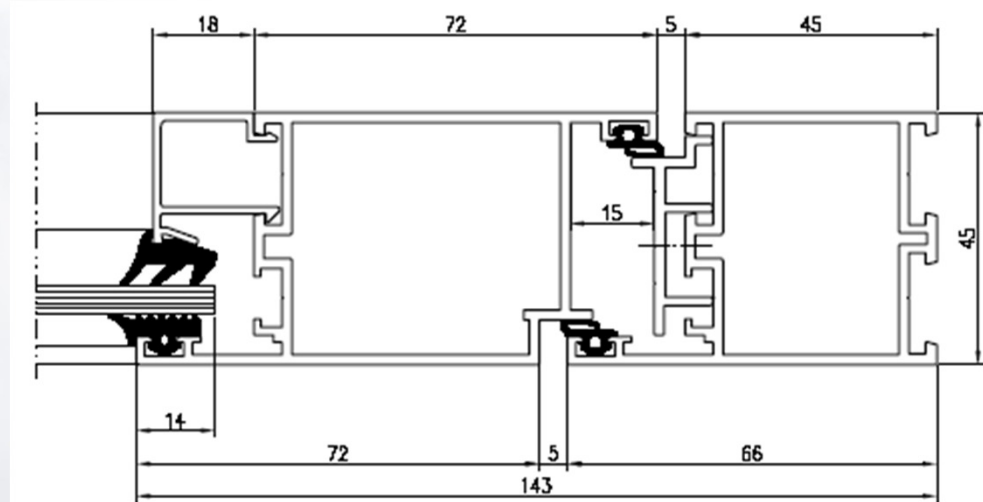
# MB-45

Ajtó metszet  
Kfny.-Bfny.



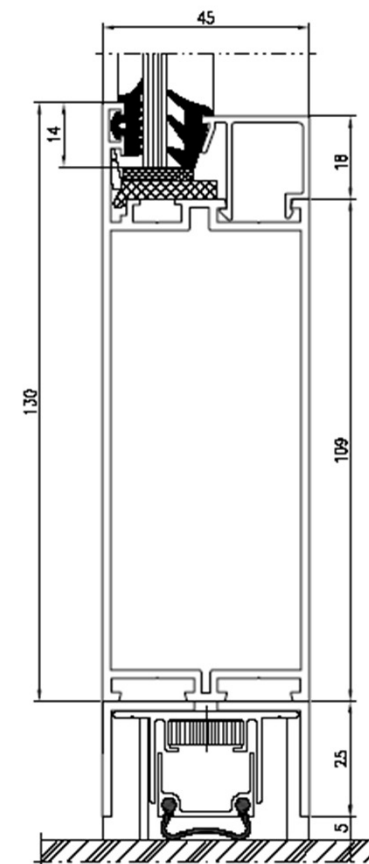
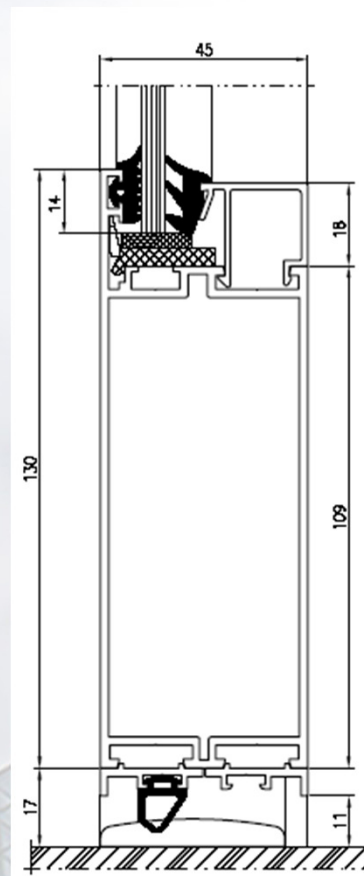
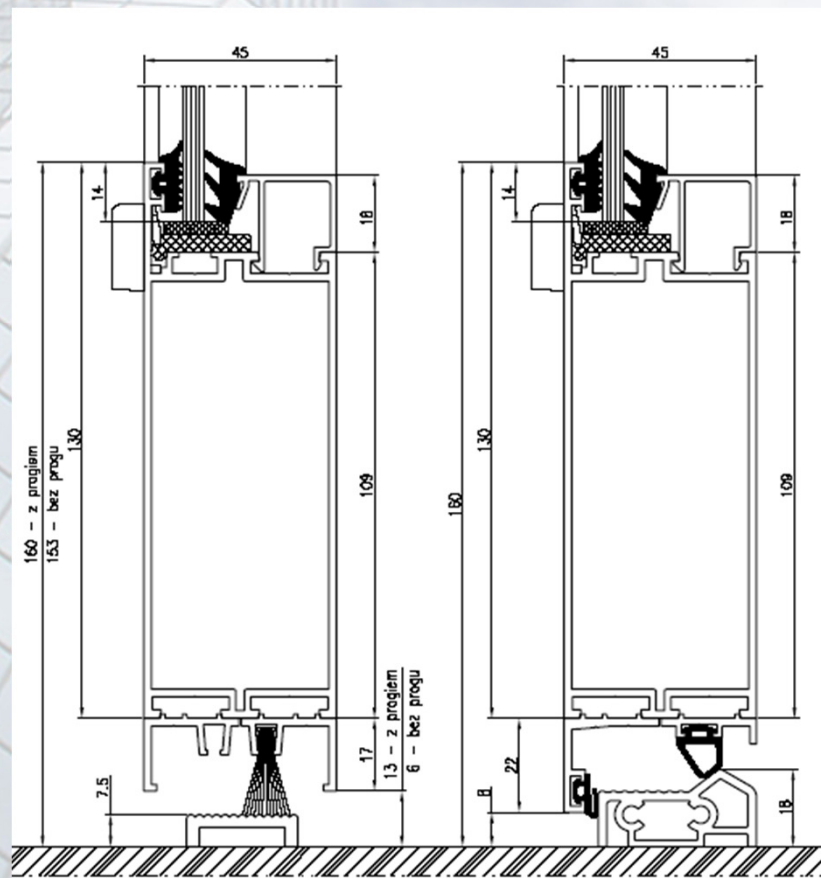
# MB-45

**Ajtómetszet:**  
**Bevilágító ajtó**



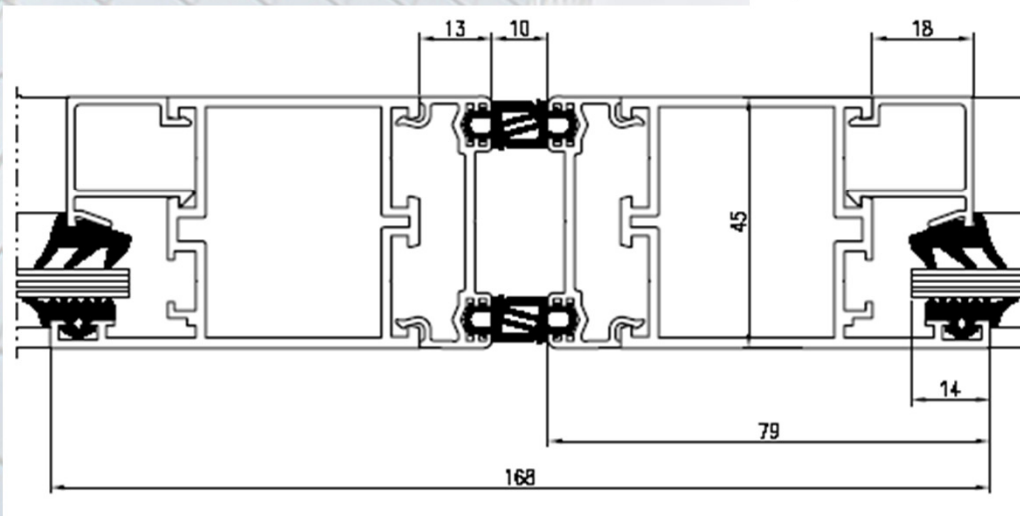
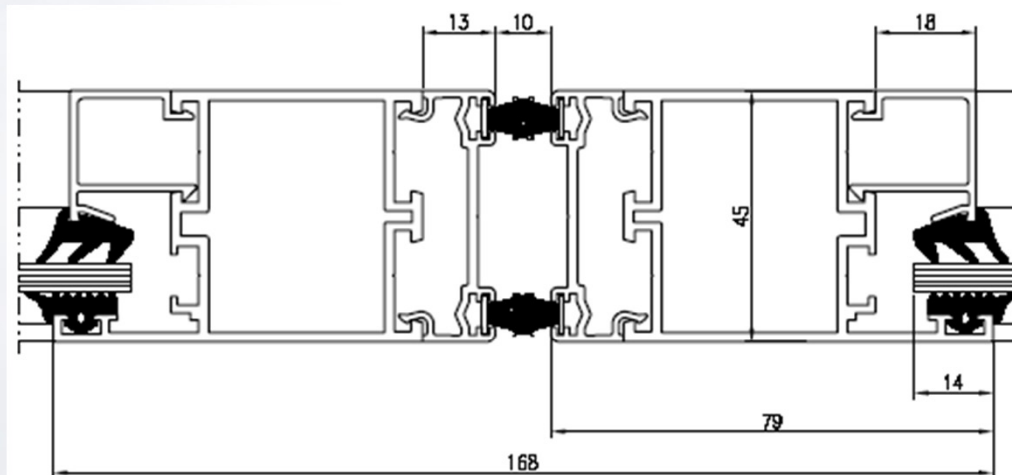
# MB-45

## Küszöb megoldások



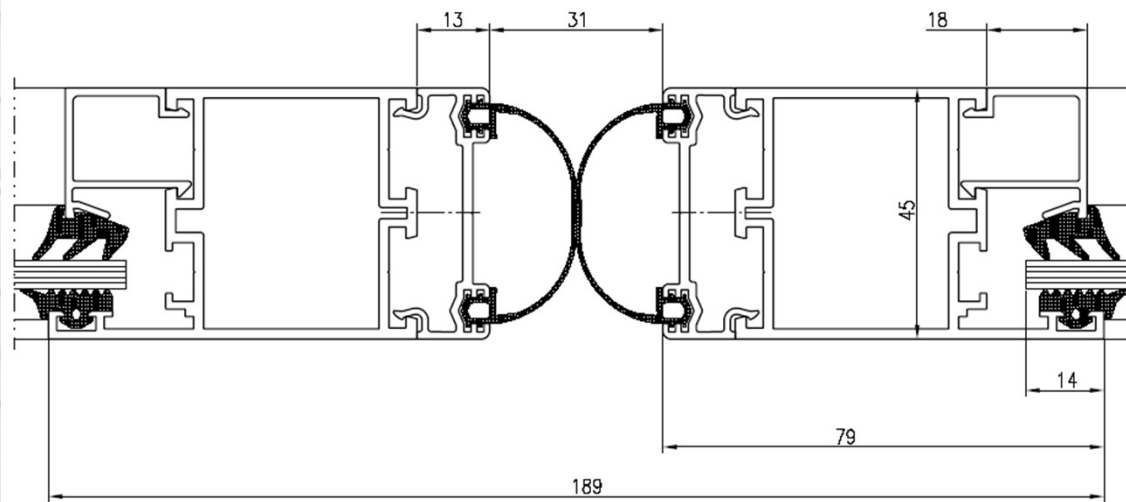
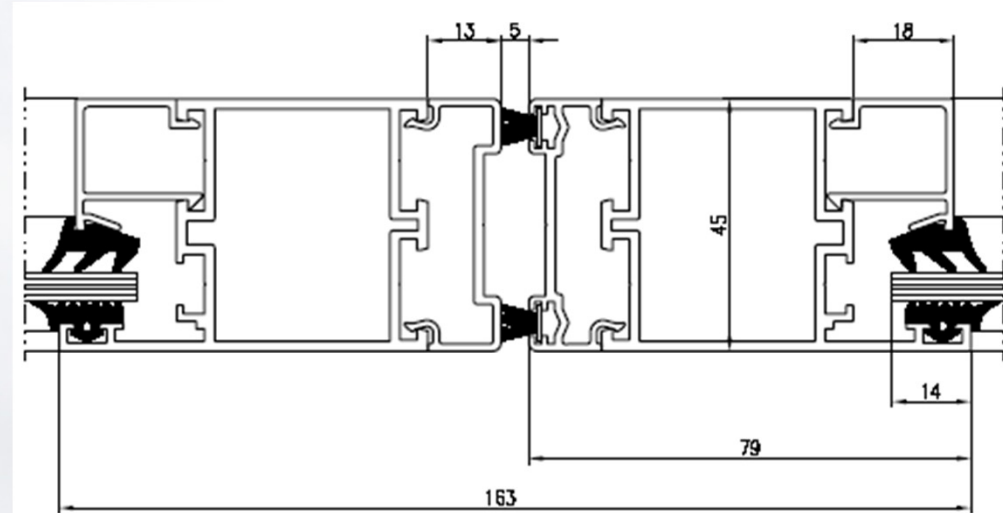
# MB-45

Duplaszárnyas tolóajtó metszet  
záródásipont variációk 1-2



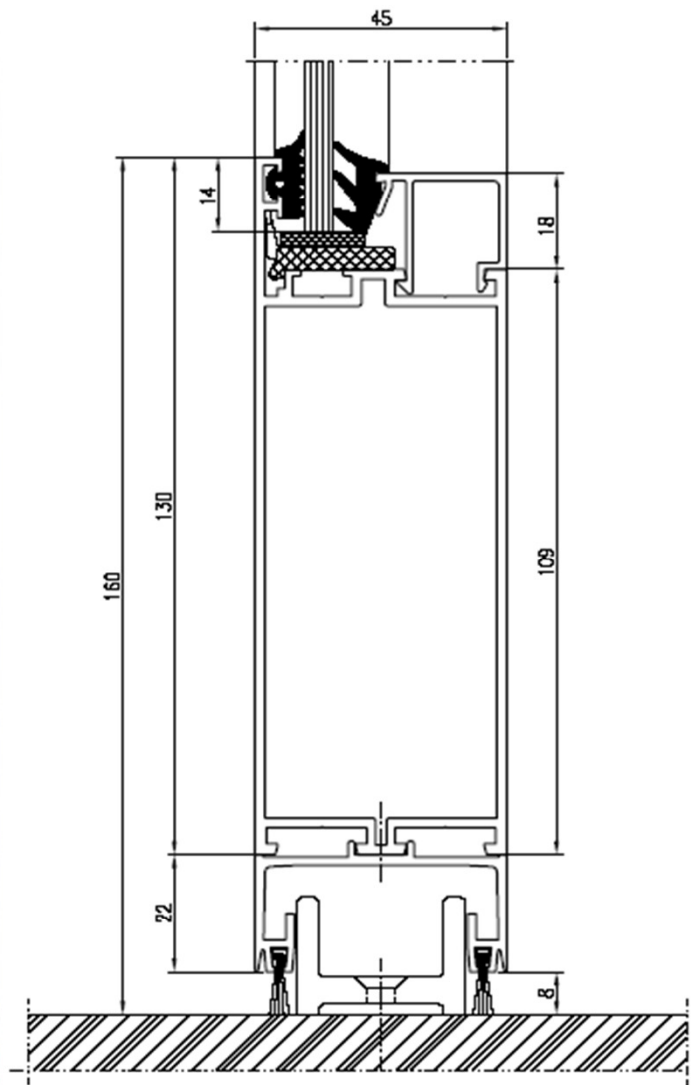
# MB-45

Duplaszárnyas tolóajtó metszet  
záródásipont variációk 3-4



# MB-45

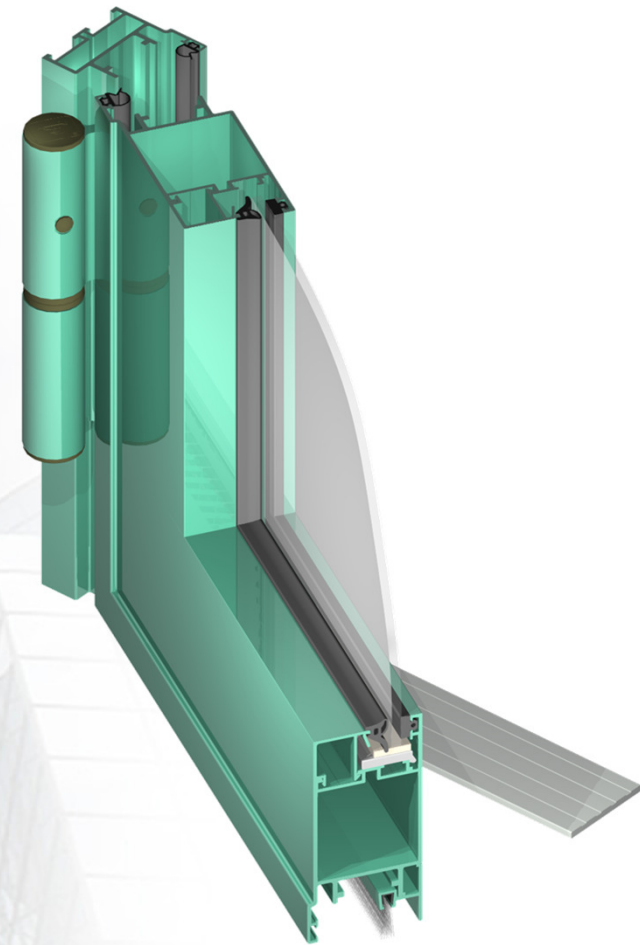
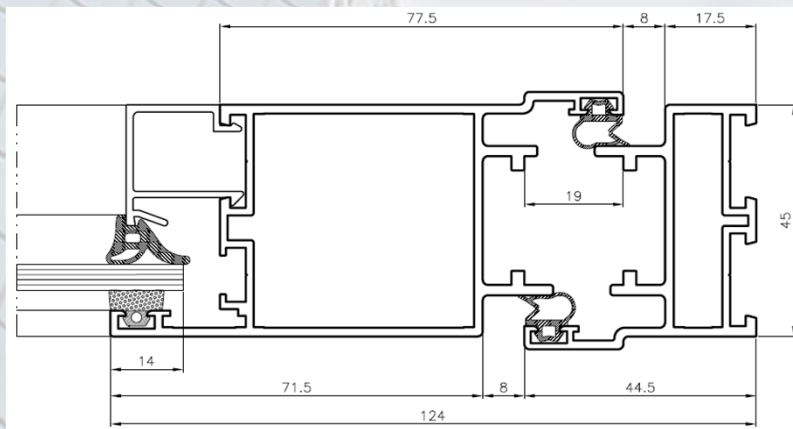
Tolóajtó metszet  
Szárny, alsó csomópont



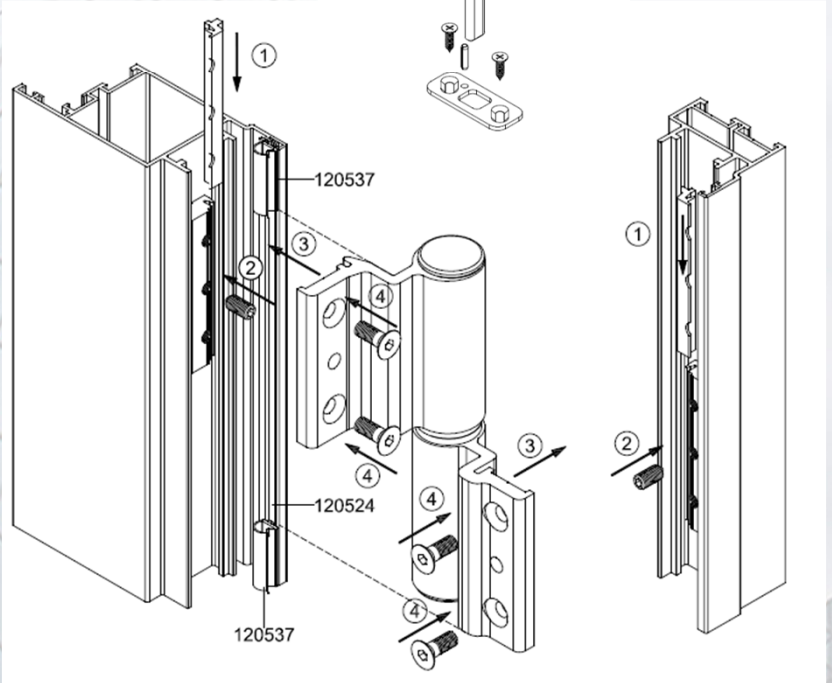
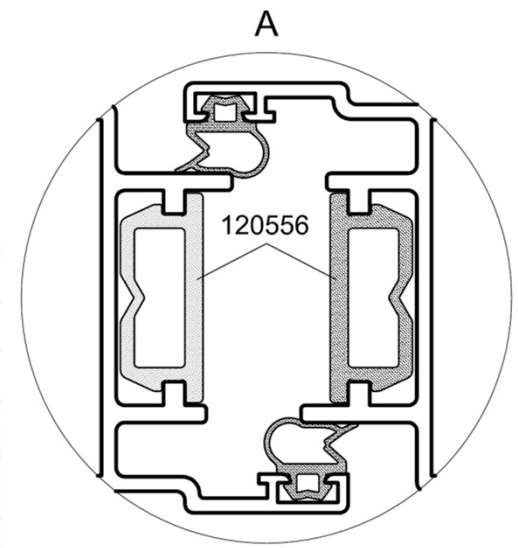
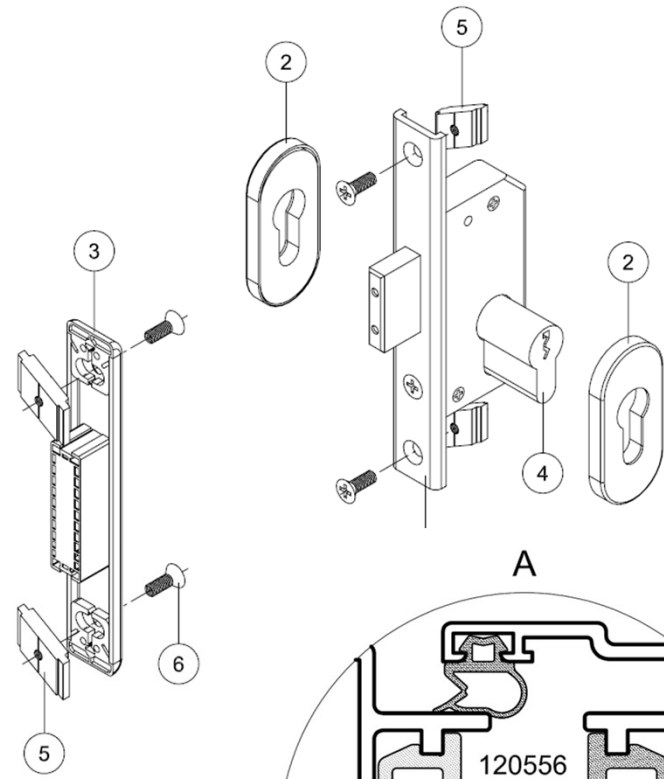
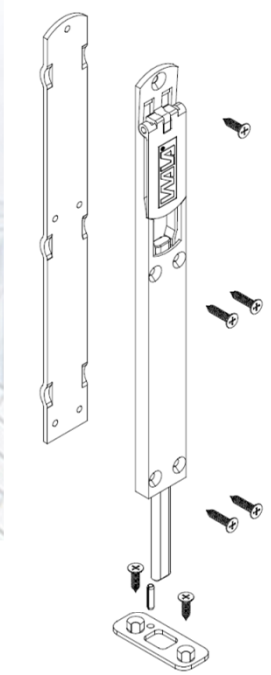
# MB-45S

## Hőhidas ajtó- „Nútos” kivitel

- MB 45 rendszerrel kompatibilis
- MB 45 rendszer kiegészítője
- Tokmélység– 45mm
- Gyors és egyszerű gyártás

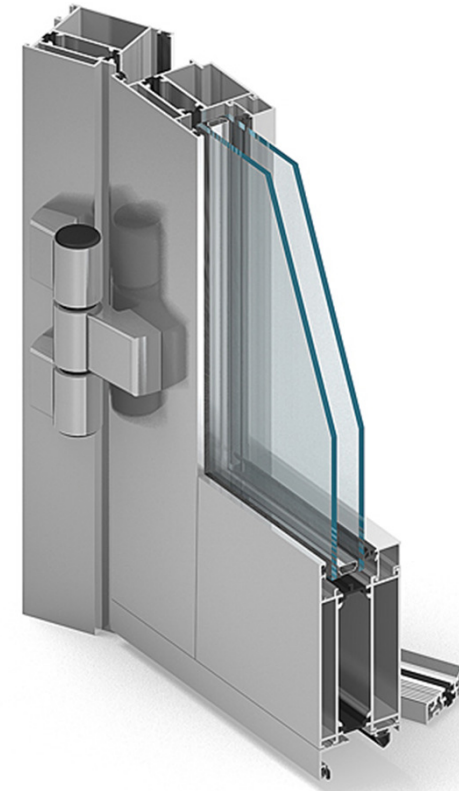
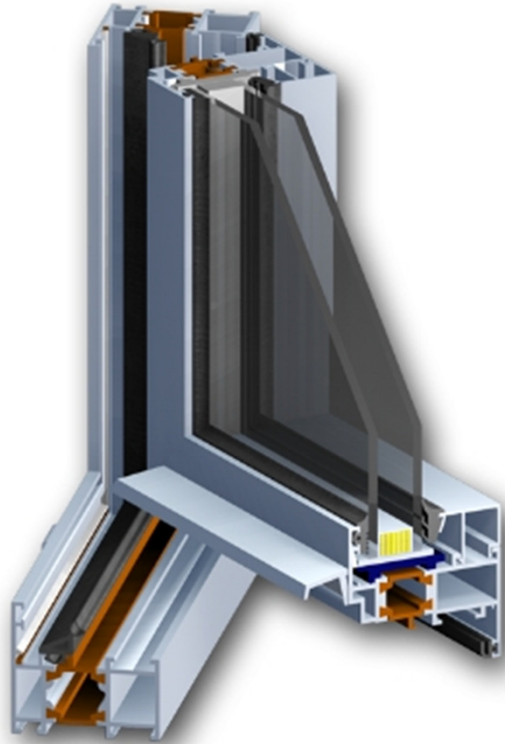


# MB-45S



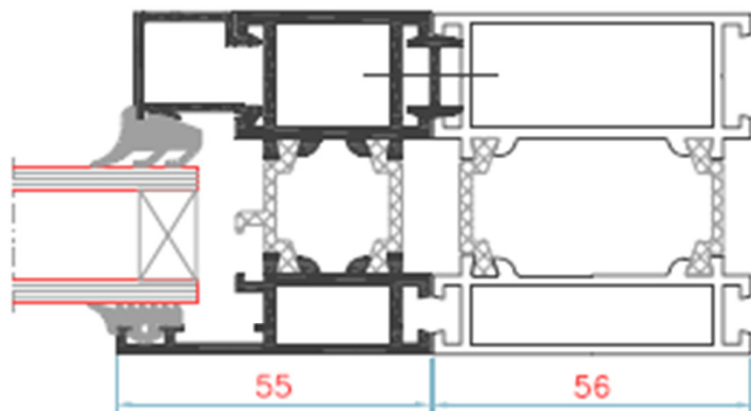
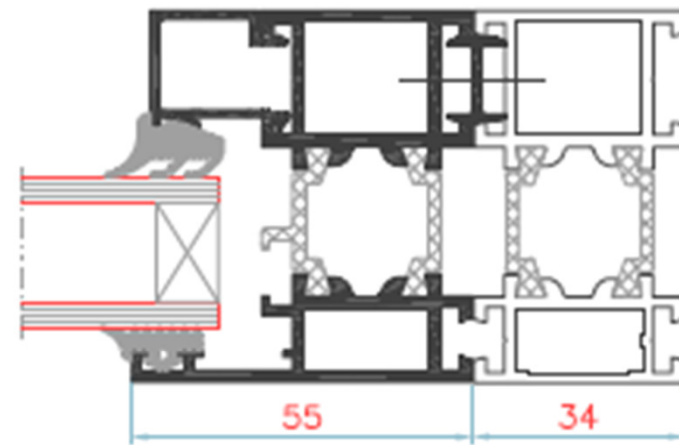
MŰSZAKI PARAMÉTEREK	MB-45	MB-45S	MB-45D
Keretmélység (ajtó / ablak)	45		
Szárnymélység (ajtó / ablak)	45 / 54	45	
Üvegezési mélység mm (fix ablak / ajtó / nyíló ablak)	2 - 25 / 2 - 34	2 - 25	
<b>Profilok min. látszó szélessége</b>			
Ajtó- / ablakkeret	66,5 / 43,5		
Ajtó- / ablakszárny	72 / 27,5		
<b>Szerkezet max. mérete és súlya</b>			
Ablak max. mérete RU (H x L)	H 2400 mm (1850 mm) L 1250 mm (1600 mm)	-	-
Szárny max. mérete (H x L)	H 2400 mm (2200 mm), L 1250 mm (1400 mm)		
Ajtó- / ablakszárny max. súlya (kg)	120 / 130 kg	130 kg	120 kg
<b>Szerkezet típusa</b>			<b>Füstgátló</b>
Létező megoldások	Bukó ablak, Nyíló ablak, Bukó-Nyíló ablak, Kifelé és Befelé nyíló ajtók	Ajtók válaszfalakban	Sm Sa Kifelé és Befelé nyíló ajtók, Ajtók válaszfalakban
Ütésállóság	Class 3 EN 1192:2001		

## MB-60



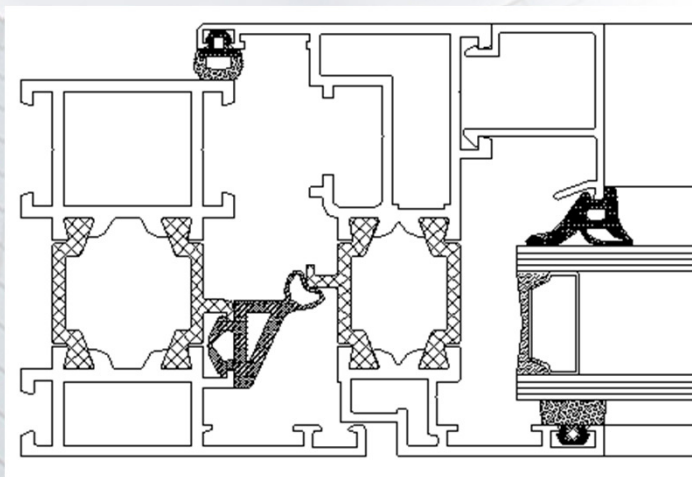
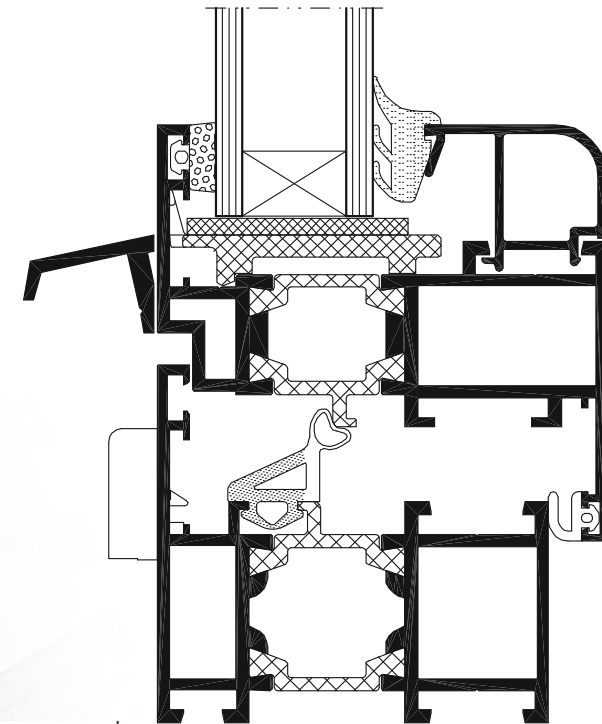
- Nagy üvegfelületek készítésének lehetősége
- Különbéféle működési és nyitási módok
- Jó hő és hangszigetelés
- Jó vízvezetés és szellőzés

## Tokpótló profilok MB60



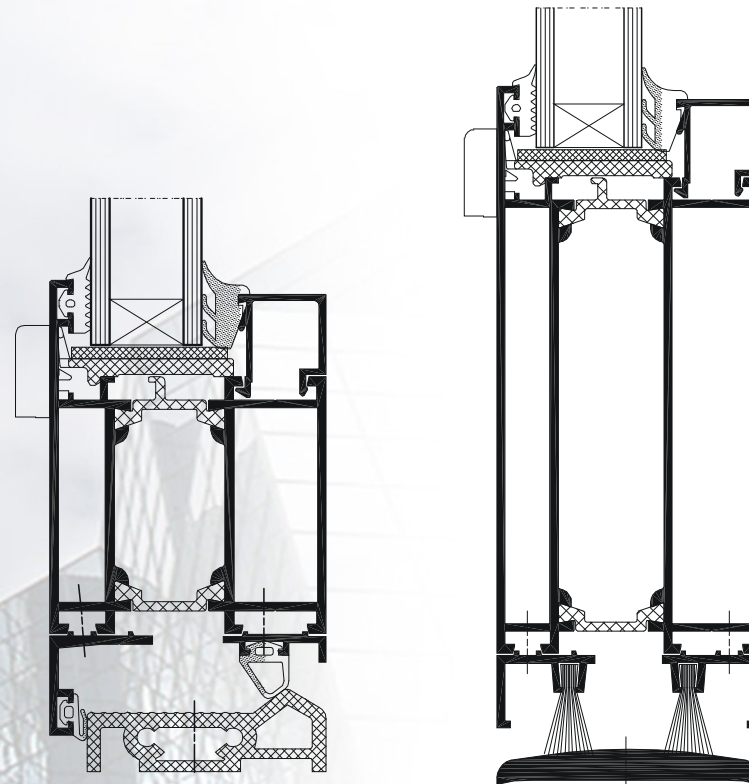
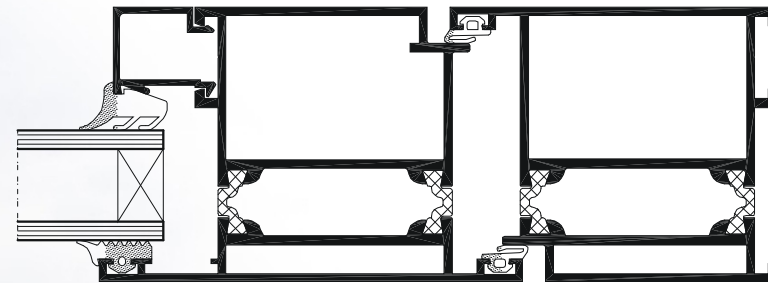
## MB60 Ablakok

- Tok mélysége: 60mm
- Szárnyprofil mélysége: 69 mm
- 3 kamrás profil felépítés
- „Omega” alkú hőhíd megszakító stég
- Többféle szárny típus és méret variáció
- Hőszigetelési osztály: 2.1
- Speciális központi tömítés
- Standard és Prestige üveglécek
- Euro normáknak megfelelő vasalatelemek
- Változtatható szögű, esztétikus csatlakozások
- Magasszintű akusztikai szigetelések



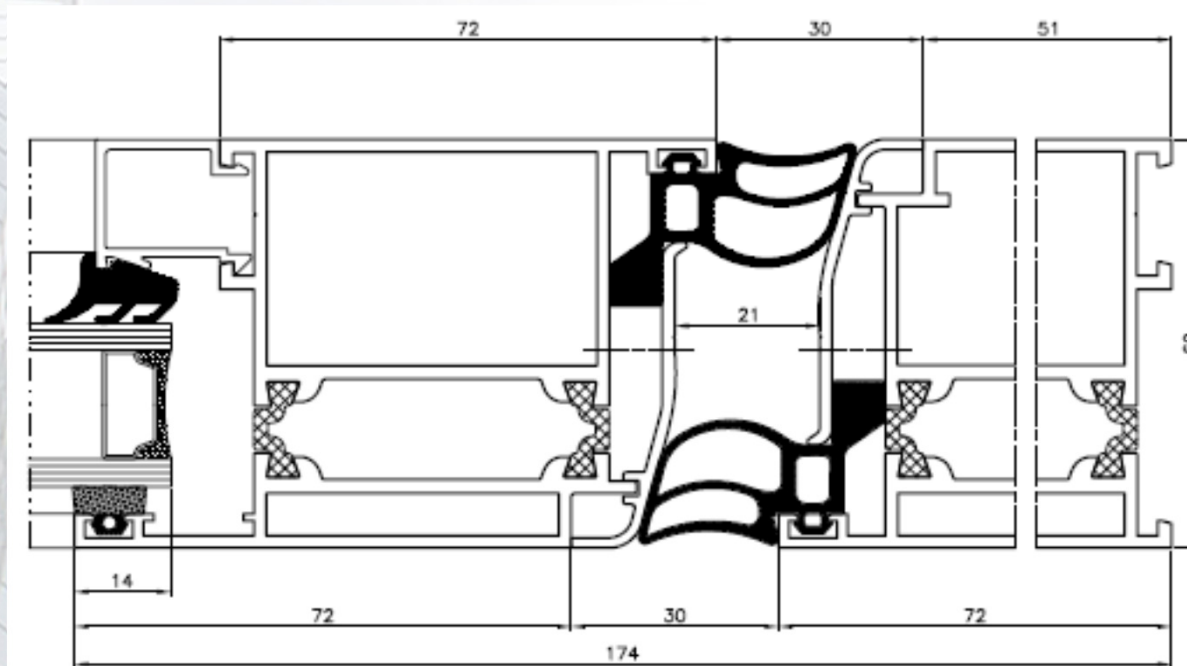
## MB-60 Ajtók

- Síkban záródó ajtószárnyak
- Tömítések különböző változatai
- Többféle küszöb megoldás
- Esztétikus kivitel
- Könnyű karbantartás
- Max szárny méret: 1200x2400 mm
- Max szárny súly: 120 kg

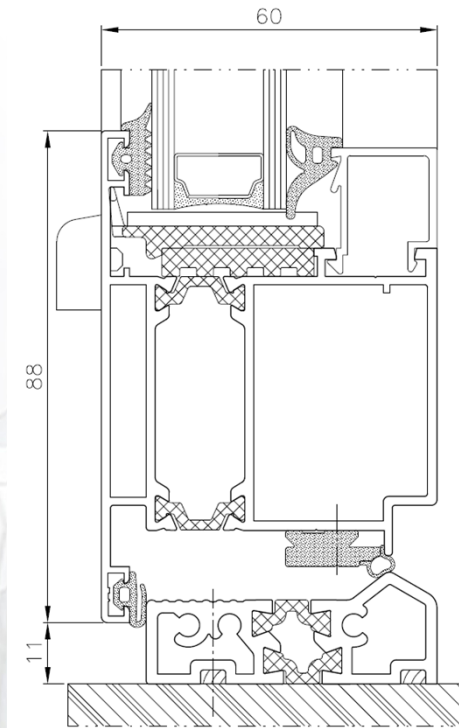


## Különleges megoldások

### Újjbecsípődés gátló ajtó



# MB 60E



MŰSZAKI PARAMÉTEREK	MB-60	MB-60HI	MB-60US MB-60US HI	MB-PIVOT	MB-60E MB-60E HI	MB-60EF MB-60EF HI
Keretmélység (ajtó / ablak)	60 / 60		60			
Szárnymélység (ajtó / ablak)	60 / 69		69		60	69
Üvegezési vastagság mm (fix ablak / ajtó / nyíló ablak)	5 - 41 / 14 - 50		4 - 35 / 8 - 44	5 - 41 / 14 - 50	5 - 41	-
<b>Profilok min. kilátó szélessége</b>						
Ajtókeret / ablak	51 / 47		75	60	41,5	72
Ajtó- / ablakszárny	72 / 29		34,6	60	67	72
<b>Szerkezet max. mérete és súlya</b>						
Max. ablakméret RU (H x L)	H 2400 mm L 1250 mm		H 1900 mm L 1100 mm	H 2000 mm L 2400 mm	-	H 2400 mm L 1250 mm
Ajtószárny max. mérete (H x L)	H 2400 mm L 1200 mm		-	-	H 2300 mm L 1200 mm	-
Ajtó- / ablakszárny max. súlya	120 / 130 kg		130 kg	180 kg	120 kg	130 kg
<b>Szerkezet típusai</b>						
	Nyíló, bukó, nyíló-bukó, bukó-tooló ablak, kifelé és befelé nyíló ajtó		Fix, nyíló, bukó, nyíló-bukó ablak	Forgóablak	Ajtó és ajtókkal ellátott szerkezetek	Homlokzati ablak: Nyíló-bukó

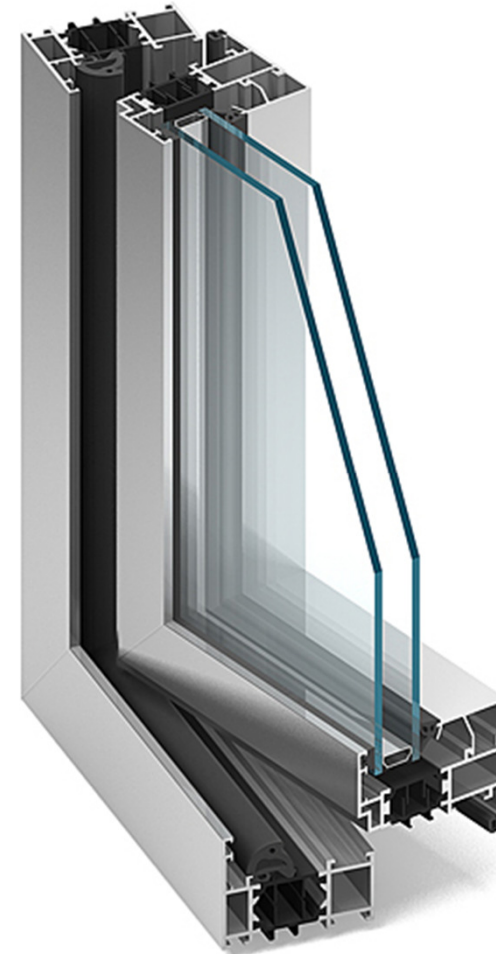
MŰSZAKI PARAMÉTEREK	MB-60	MB-60 HI	MB-60US MB-60US HI	MB-PIVOT	MB-60E MB-60E HI	MB-60EF MB-60EF HI
Légzárás	Class 4 (600Pa)				Class 2 (300Pa)	Class 4 (600Pa)
Szélteherrel szembeni ellenállóság	Class C5 (2000Pa) EN 12211:2001; EN 12210:2001			Class C2 (800Pa) EN 12211:2001; EN 12210:2001	Class C1 (400Pa) EN 12211:2001; EN 12210:2001	Class C4 (1600Pa) EN 12211:2001; EN 12210:2001
Ütésállóság	Class 3 (800N)		-	-	Class 3 (800N)	-
Vízzáróság	Class E900 (900Pa) EN 1027:2001; EN 12208:2001				Class E1200 (1200Pa) EN 1027:2001; EN 12208:2001	
Hőszigetelés $U_f$ (W/m <sup>2</sup> K)	1,8 W/m <sup>2</sup> K -től	1,4 W/m <sup>2</sup> K -től	1,5 W/m <sup>2</sup> K -től	-	1,8 W/m <sup>2</sup> K -től	-

# MB-70

**Fokozott hőszigetelésű  
Ajtó-Ablak rendszer**

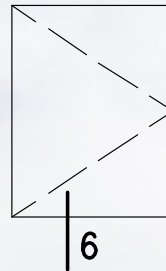
## MB-70

- **Korszerű ablak és ajtó rendszer magasfokú hőszigeteléssel**
- **70 mm-es tokmélység**
- **79 mm-ablakszárnyak**
- **3 és 5 kamrás profilok**
- **Speciális 34 mm –es hőhídmeгszakító stég**
- **Üreges és tömör EPDM tömítések**
- **Ablakszárnyak üvegezése: 21-57 mm**
- **Fix és ajtószárnyak üvegezése: 12-48 mm**

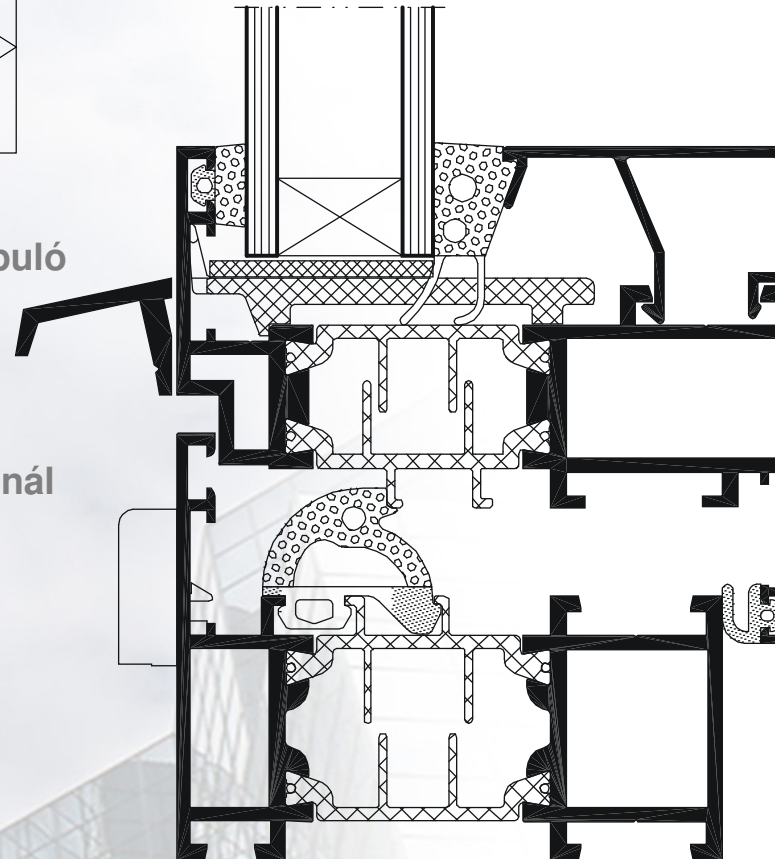


# MB-70

## MB70 ablakmetszet

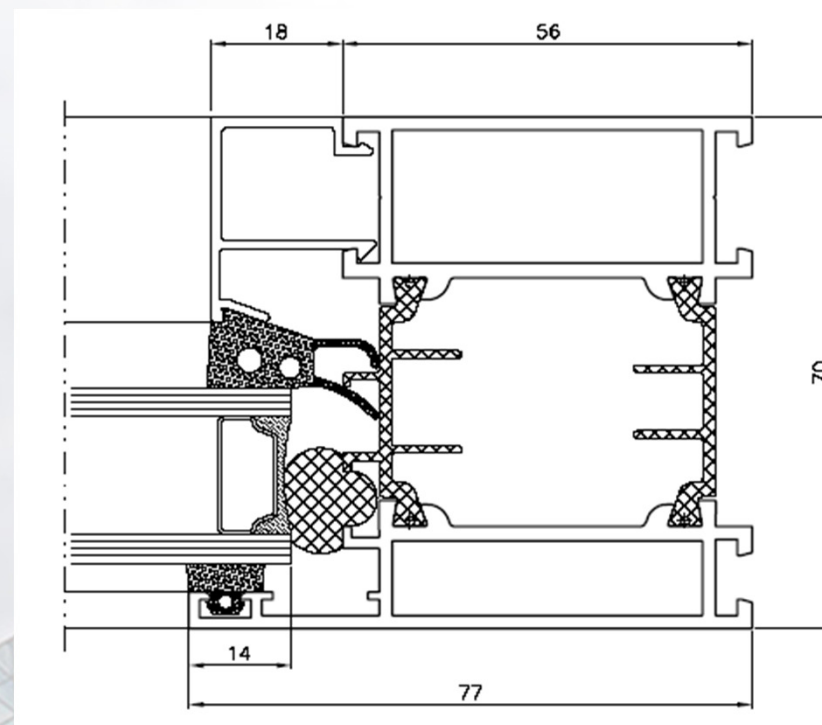
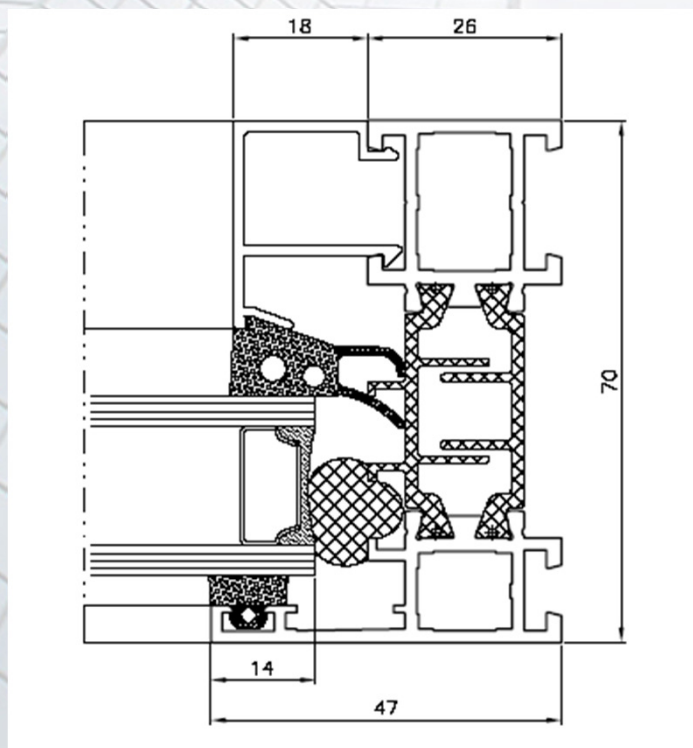


- MB60-as profilokon és kiegészítőkön alapuló rendszer
- Kiemelkedő hőszigetelő képesség:  
- ablakok: RMG 1 anyagcsoport  
Speciális tömítések
- Konstruktív lehetőségek – mint MB-60.-nál



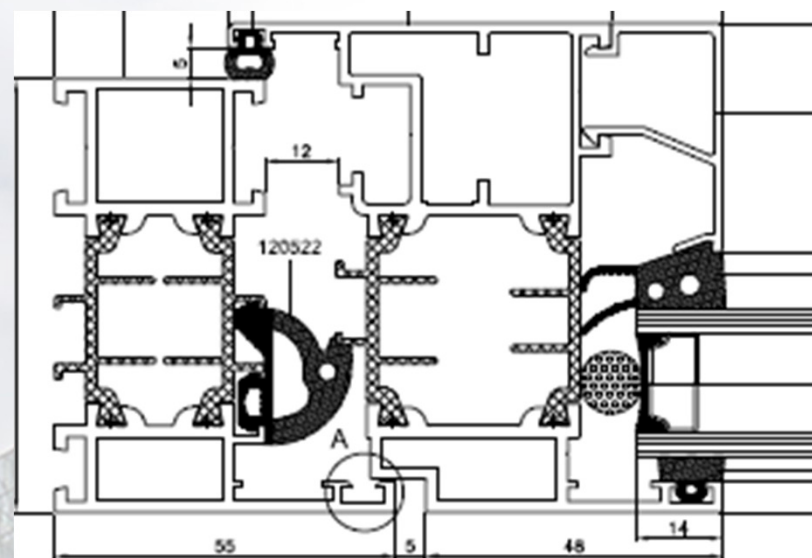
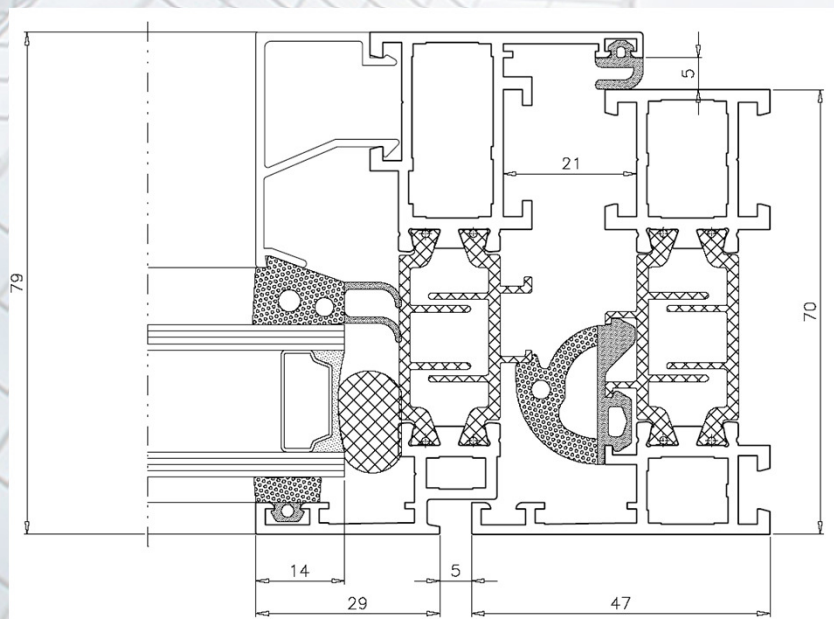
# MB-70

## Fix-ablak metszet



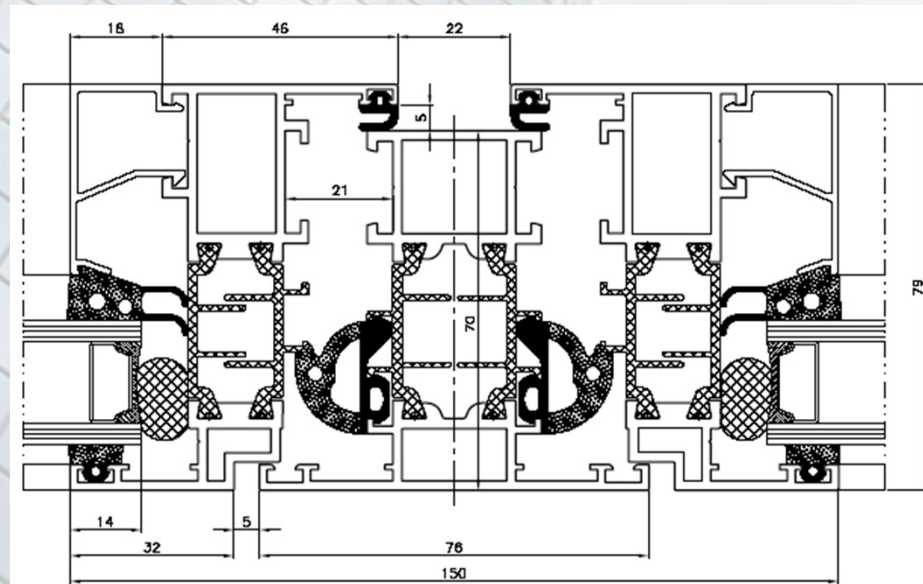
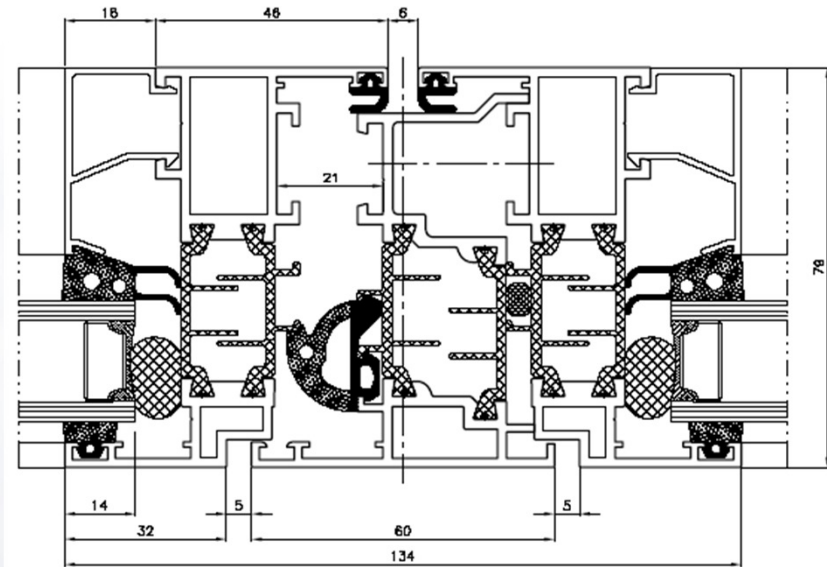
# MB-70

## Ablak metszet-különböző vasalatnútok



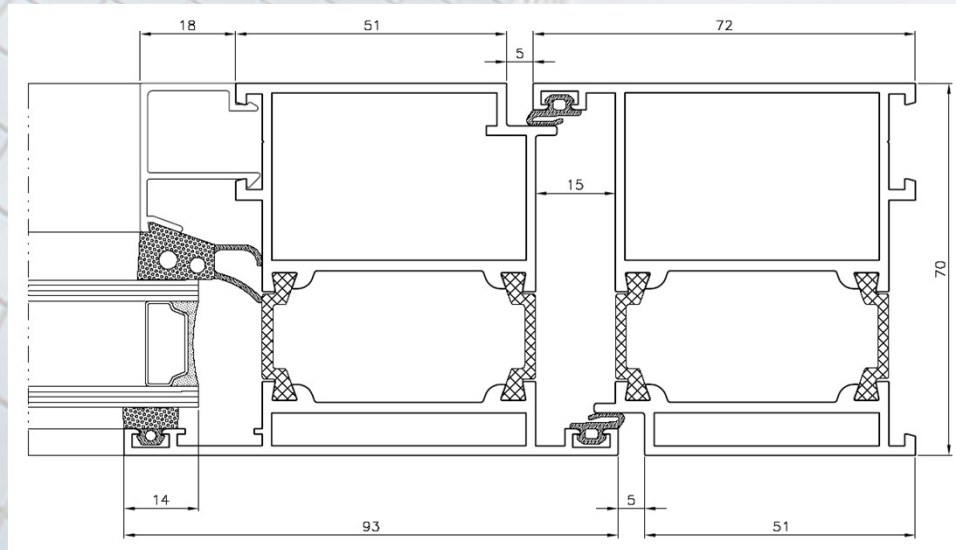
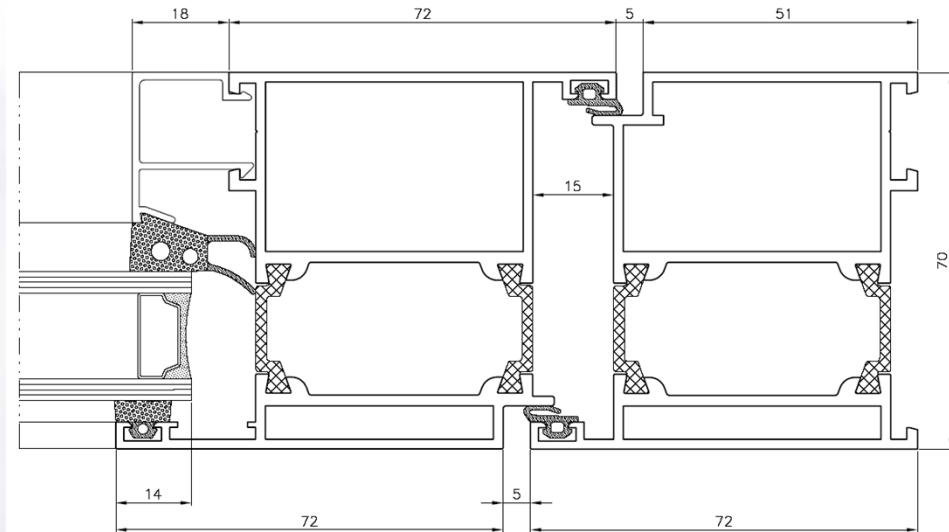
# MB-70

## Középfelnyíló és 2 szárnyú ablak metszet



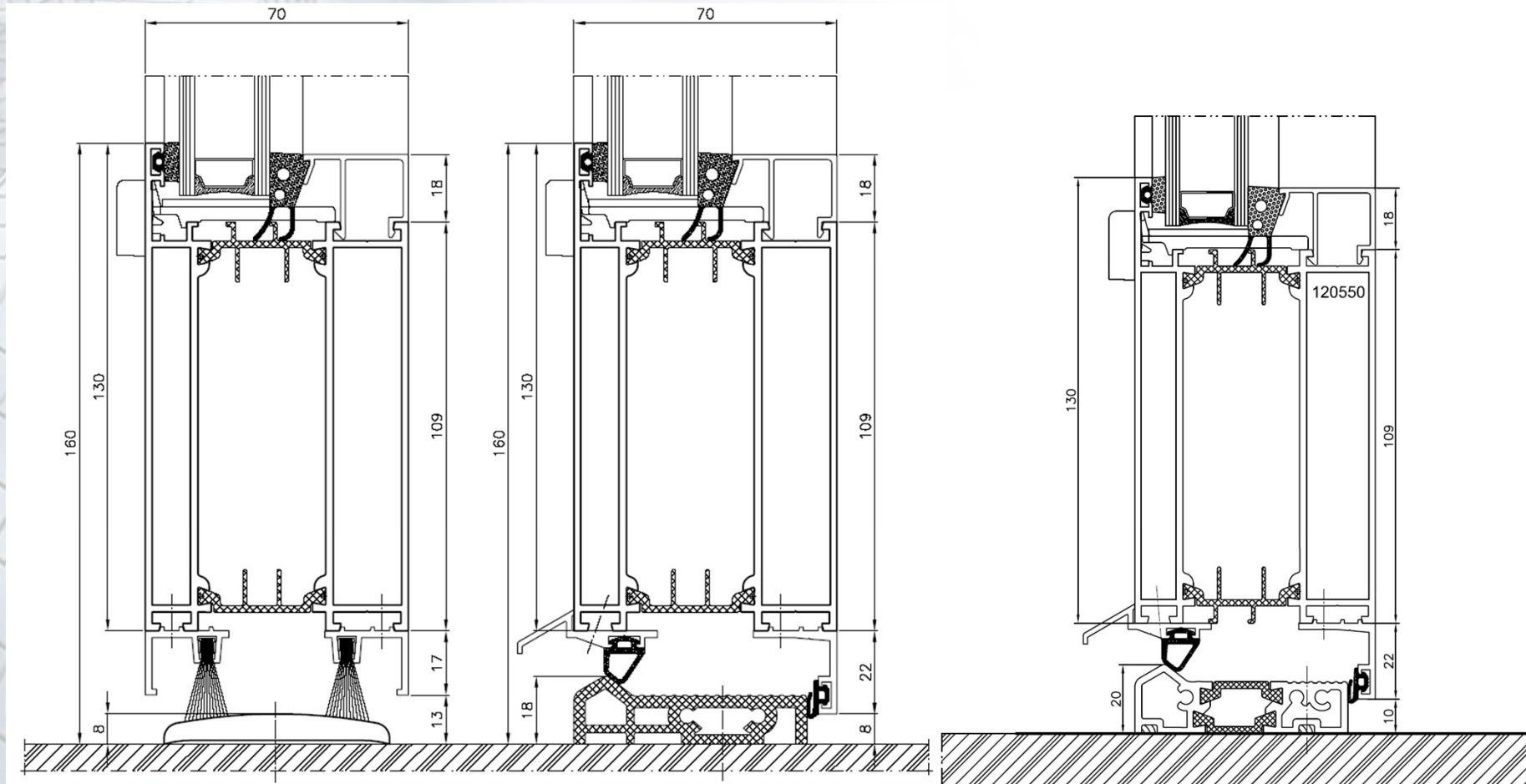
# MB-70

## Befelé és Kifelé nyíló ajtó metszet



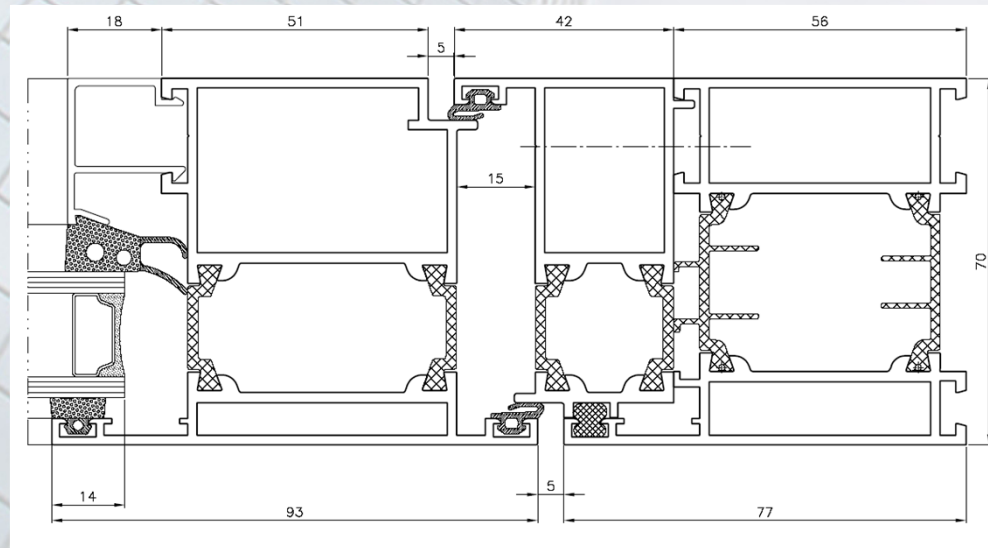
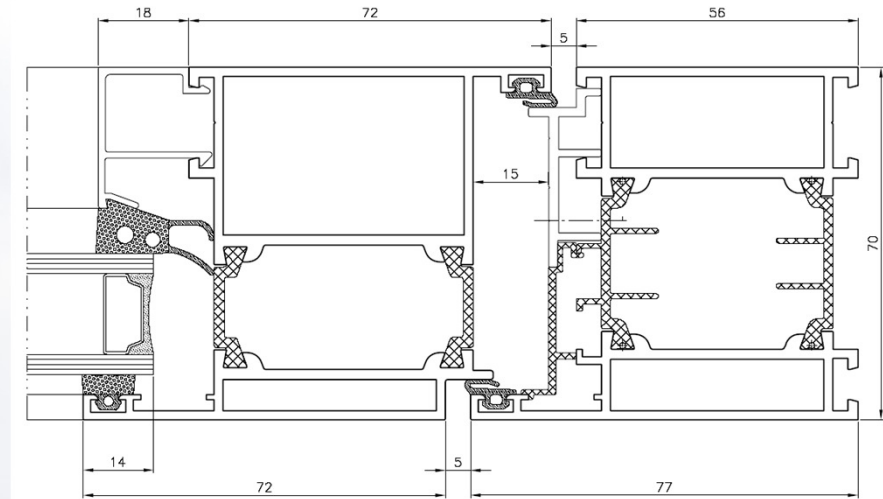
# MB-70

## Küszöb megoldások



# MB-70

## Bevilágítós ajtó metszetek

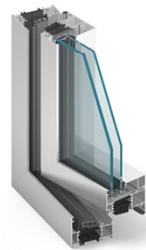


## MB-86 Ajtó és Ablak rendszer

### MB 86 ST

77 mm

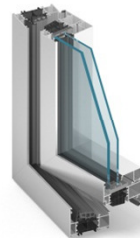
Magas hőszigetelésű  
ablak



### MB 86 SI

77mm

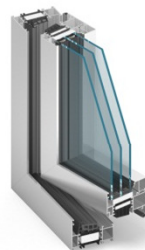
Fokozott hőszigetelésű  
ablak



### MB 86 AERO

77 mm

Maximális hőszigetelésű  
ablak



### MB 86 ST

86 mm

Magas hőszigetelésű  
ajtó



### MB 86 ST

86 mm

Fokozott hőszigetelésű  
ajtó



### MB 86 AERO

86 mm

Maximális hőszigetelésű  
ajtó



MŰSZAKI PARAMÉTEREK	MB-W86
Keret mélysége	77 mm
Szárny mélysége	86 mm
Üvegezési vastagság (mm)	13,5 - 58,5 mm / 21 - 67,5 mm
<b>A szerkezet max. mérete és súlya</b>	
Ablakszárny max. mérete (HxL)	H 2800 mm L 1700 mm
Ablakszárny max. súlya	200 kg

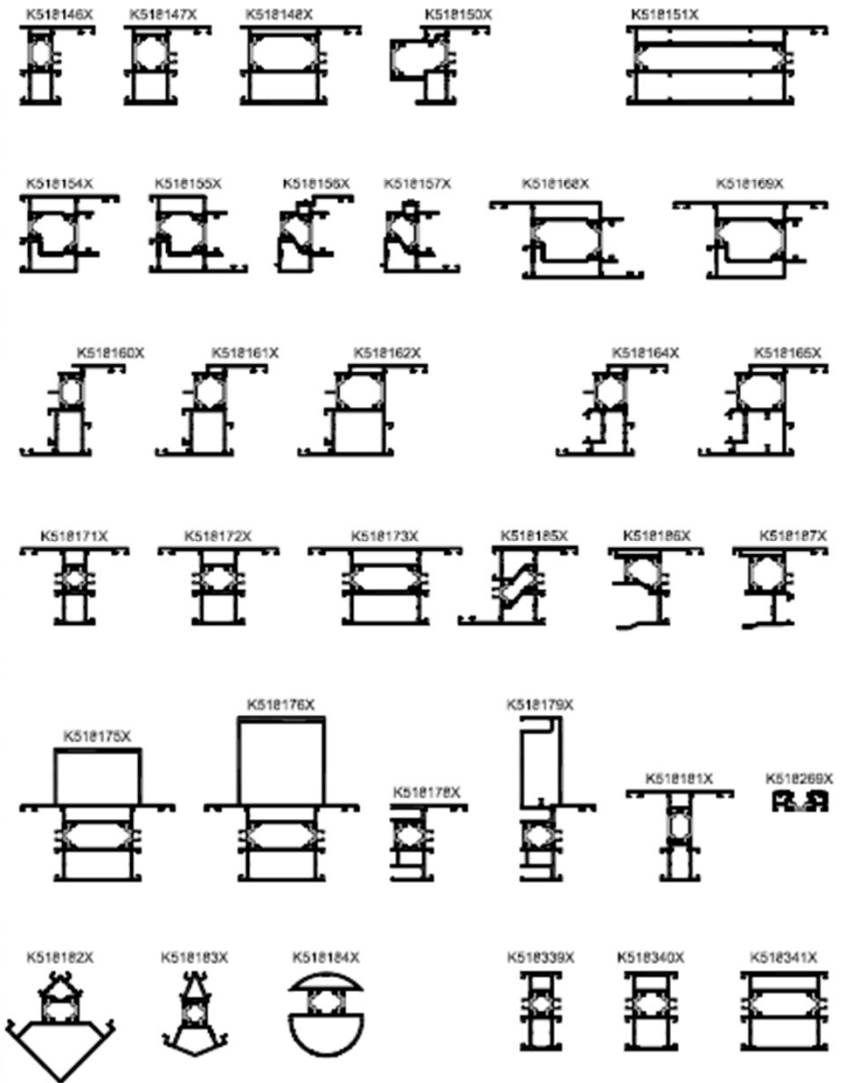
MŰSZAKI PARAMÉTEREK	MB-W86
Légzárás	Class 4, EN 12207:2001
Vízzáróság	Class E 1500, EN 12208:2001
Hőszigetelés ( $U_f$ )	MB-W86 ST 1,3 W/m <sup>2</sup> K-tól MB-W86 SI 0,9 W/m <sup>2</sup> K-tól MB-W86 AERO 0,5 W/m <sup>2</sup> K-tól
Szélteherrel szembeni állóság	C5 osztály, EN 12211:2001, EN 12210:2001

## MB-59S

- Tokmélység 50 mm
- 3 kamrás profilok
- RMG 2.1 hőszigetelési osztály
- Gyors és egyszerű gyártás
- ajtóprofilok vasalatnútal
- Hengerespántok alkalmazása
- Többféle ablakszárny választék

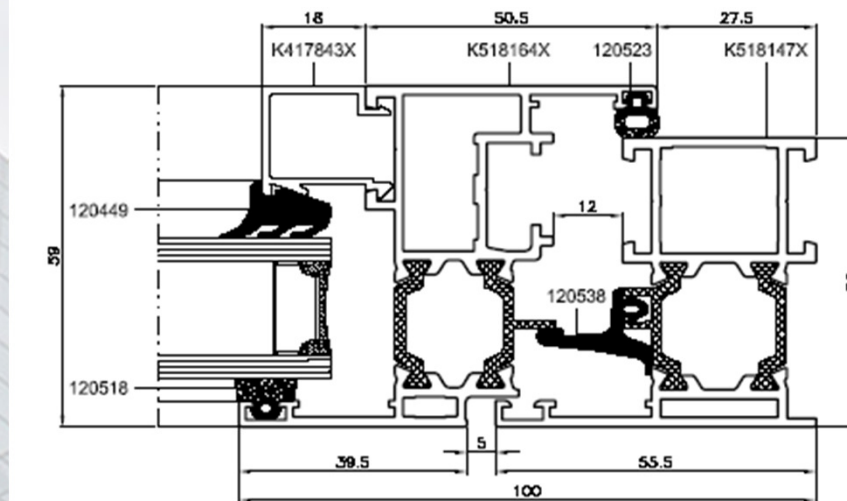
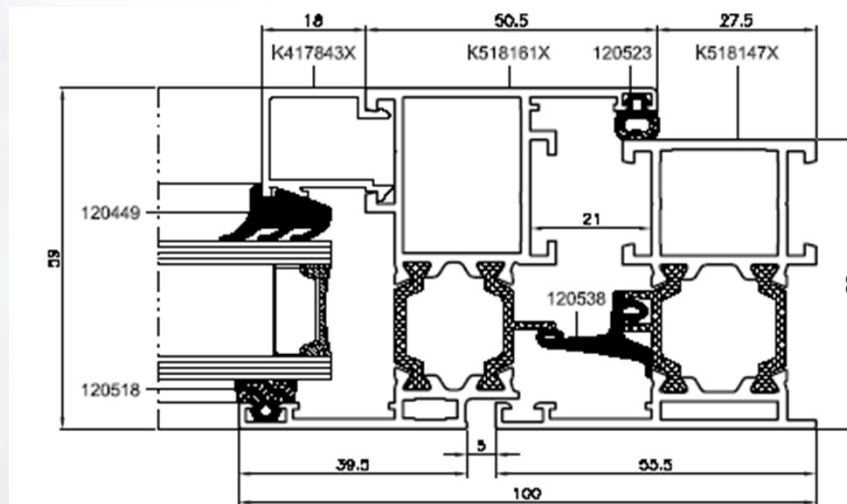


# MB-59S



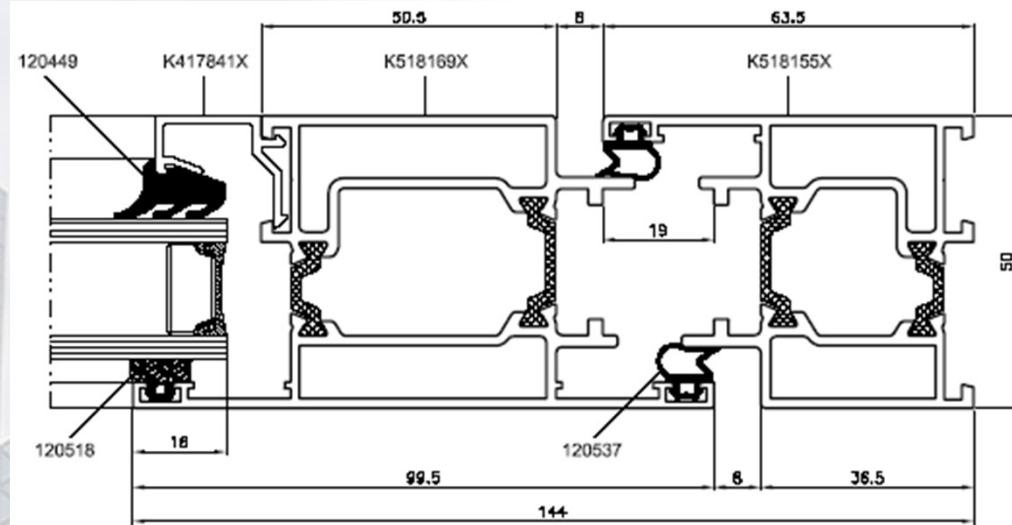
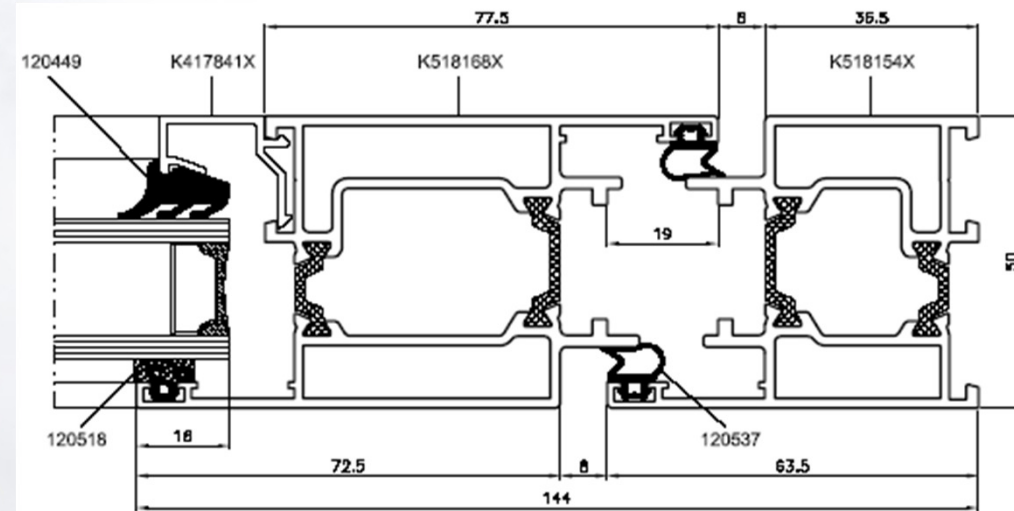
# MB-59S

## Ablakmetszetek

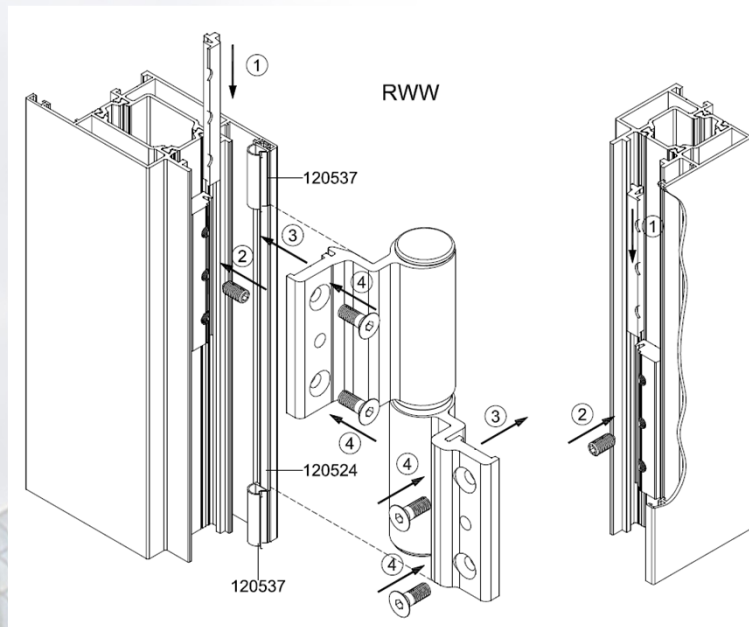
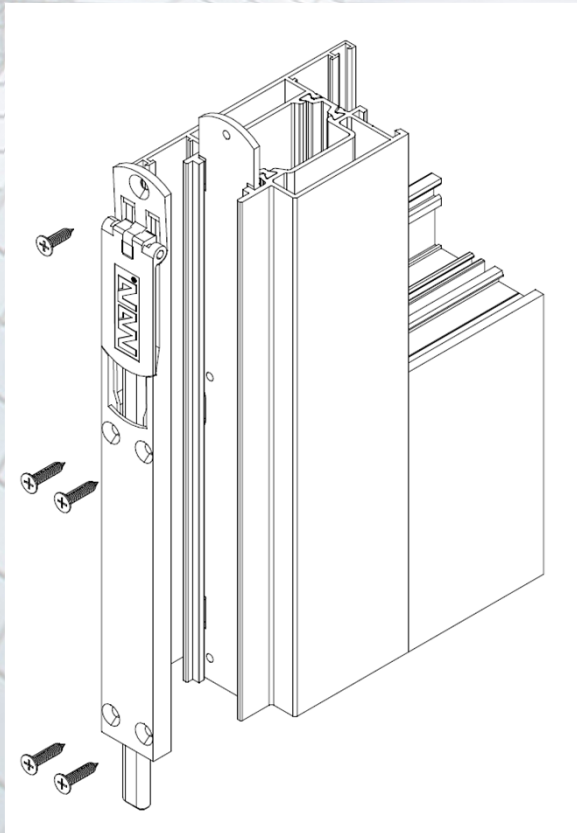
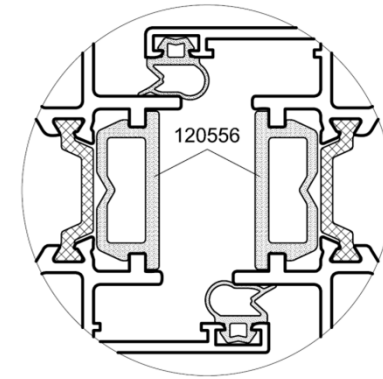
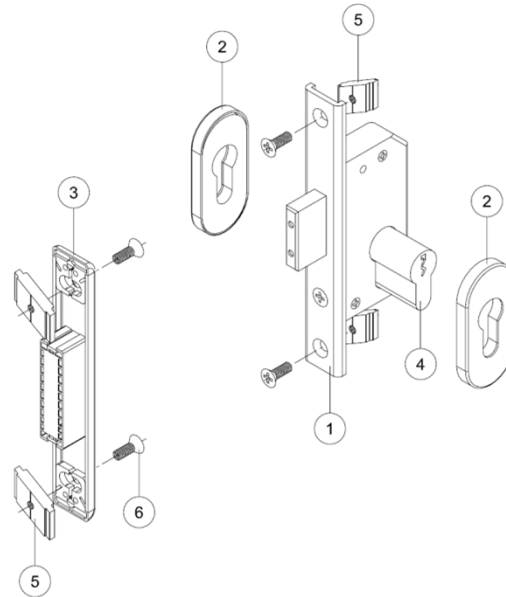


# MB-59S

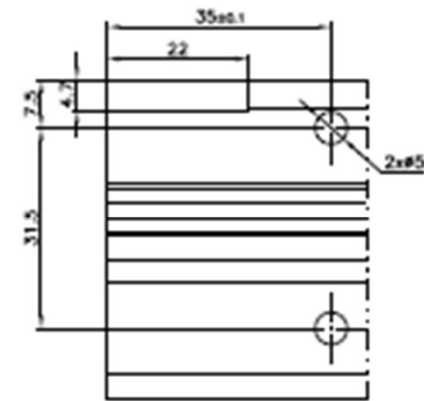
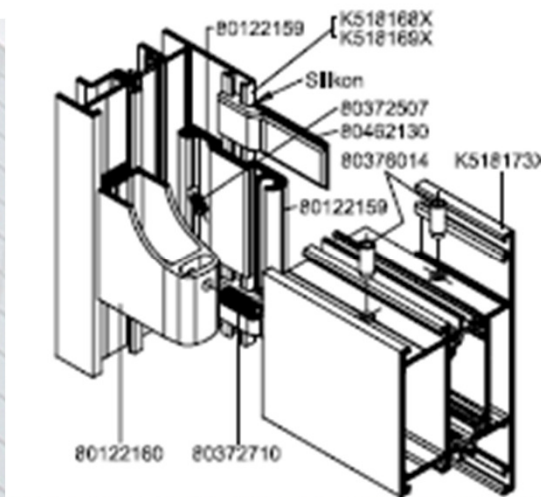
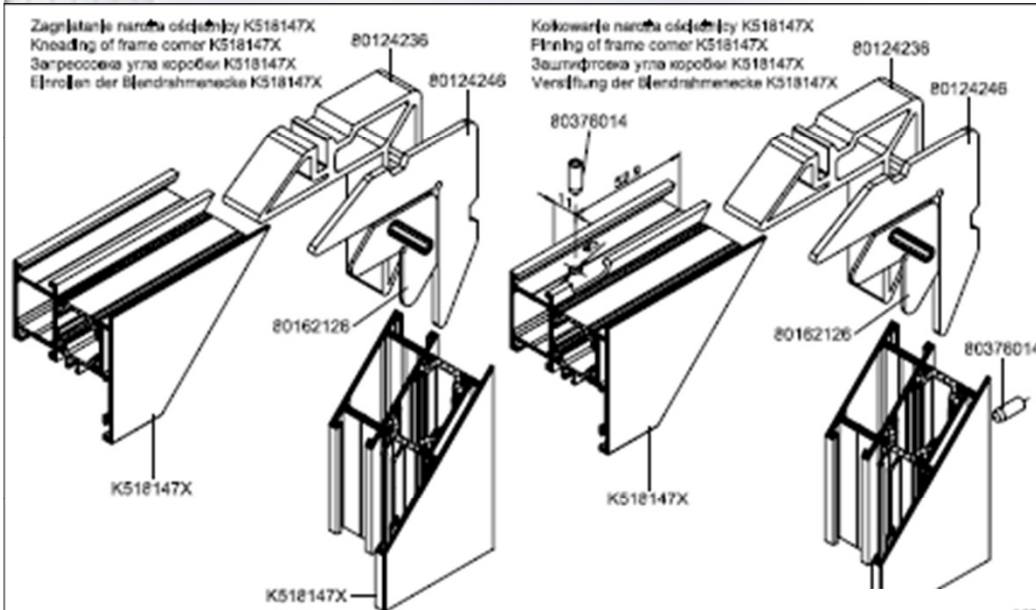
## Befelé és kifelé nyíló ajtómetszet



# MB-59S



# MB-59S



← Silikon →

# MB-59S CASEMENT

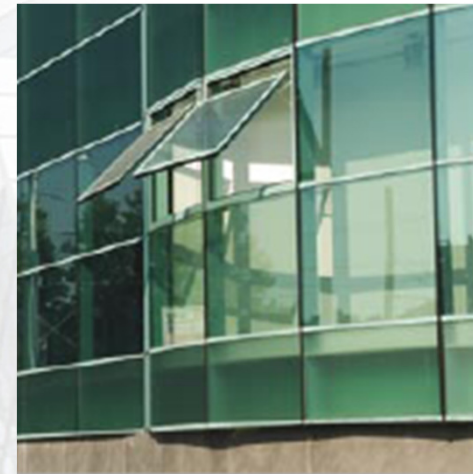
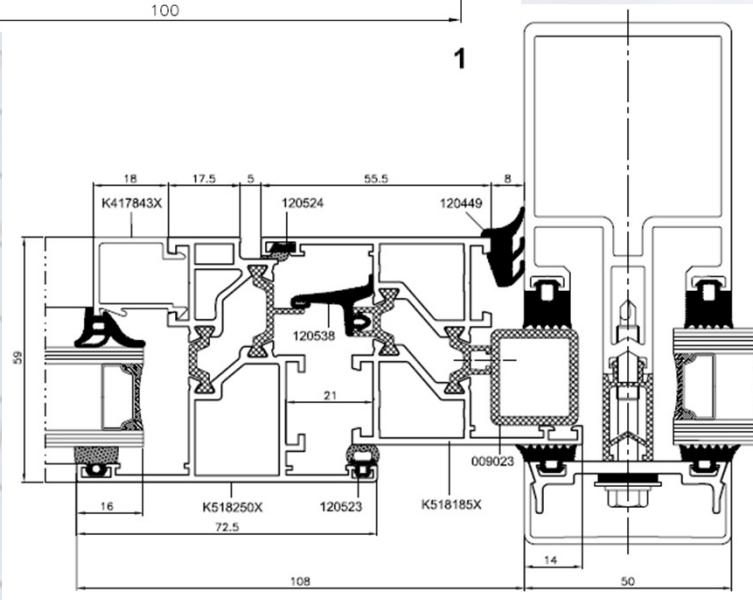
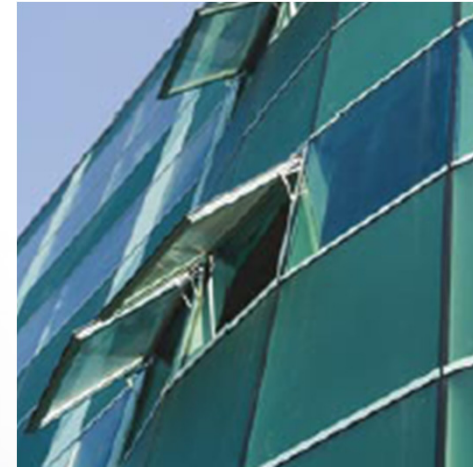
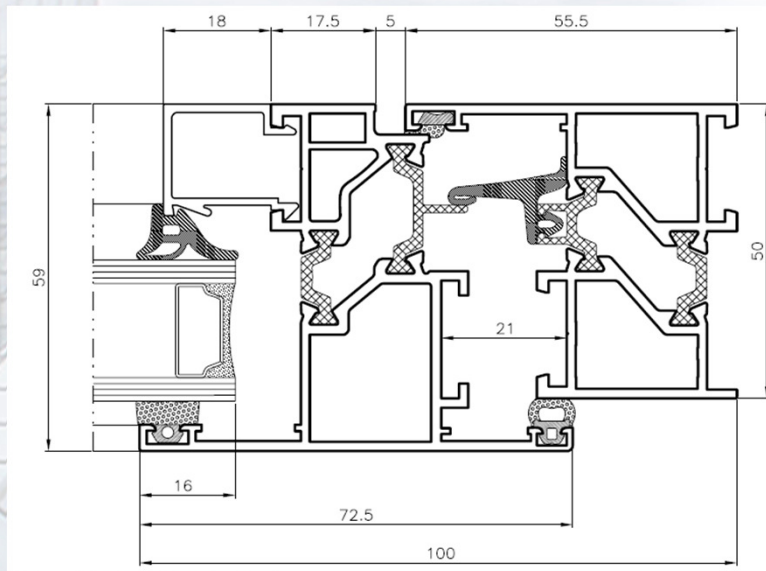
## Kifelé emelkedő vagy nyíló ablakrendszer

- **3 kamrás rendszer**
- **Emelkedő vagy nyíló ablakszárnyak**
- Többféle vasalat variáció
- **Nagy méretű ablakszárnyak**
- **Jó termikus szigetelés**
- **3 szintű tömítőrendszer**
- **komponensű külső tömítés**
- **Egyszerű kezelés, alacsony megmunkálási idő**
- **Europai szabványok szerinti bevizsgálás**



# MB-59S Casement

## Kifele emelkedő ablak metszet



# MB-Slide - MB-Slide ST Hőhidmentes Tolóajtó rendszer



Alkalmazása: Portálok, alumínium homlokzatok, télikertek

Profilelemek mélysége:

-2 sínes tok: 50 mm

-3 sínes tok: 97 mm

-szárnyak: 37 mm

-Slide: 3 kamrás

Slide ST szárny: 1 kamrás

Üvegezés:

-26 mm-ig

-Üveglécek alkalmazásával (Slide)

-Kiváló hőszigetelő képesség

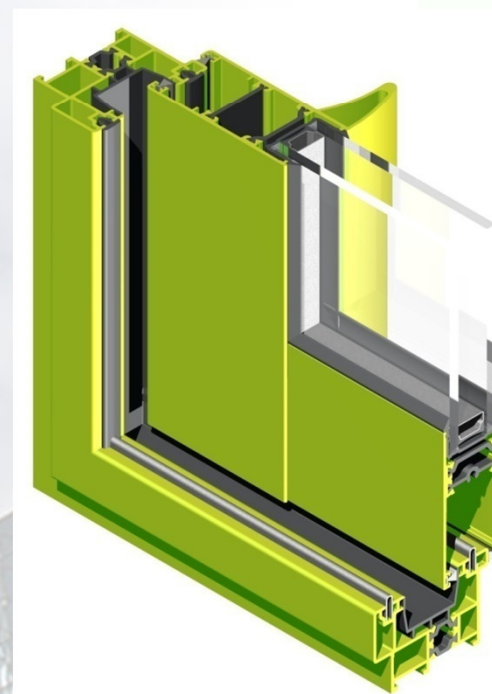
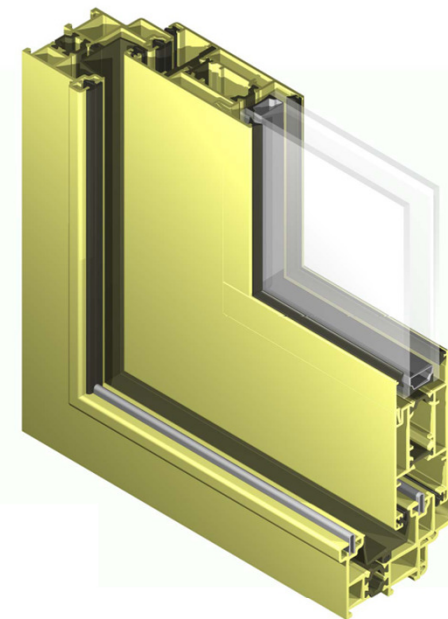
- 2-től 6 modulig variáható szerkezet összeállítás

-Nagy szárnyéret. 1800x2600 mm

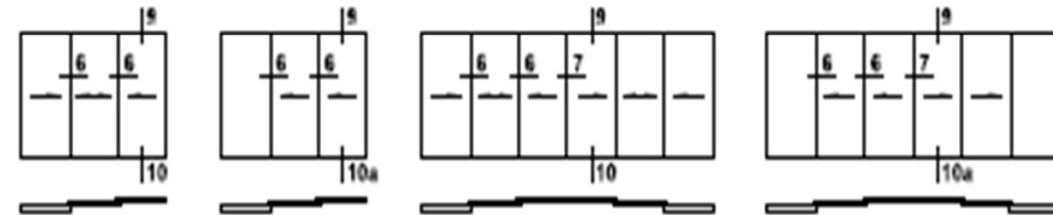
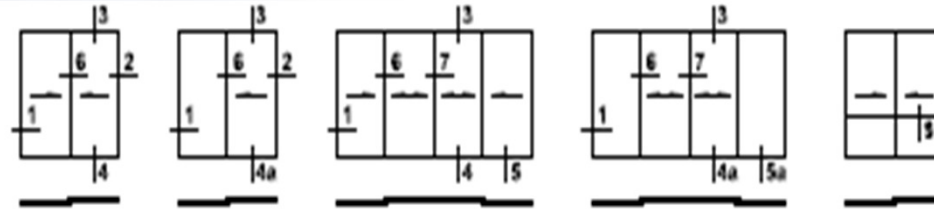
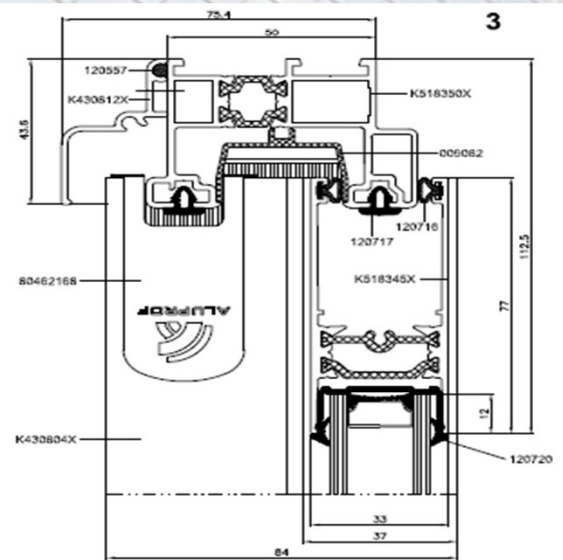
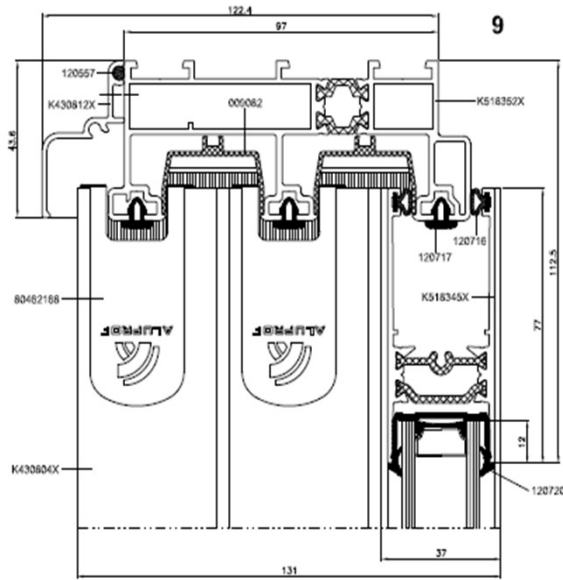
-Max.szárny súly: 160kg

-Többféle vasalatelem felhasználása

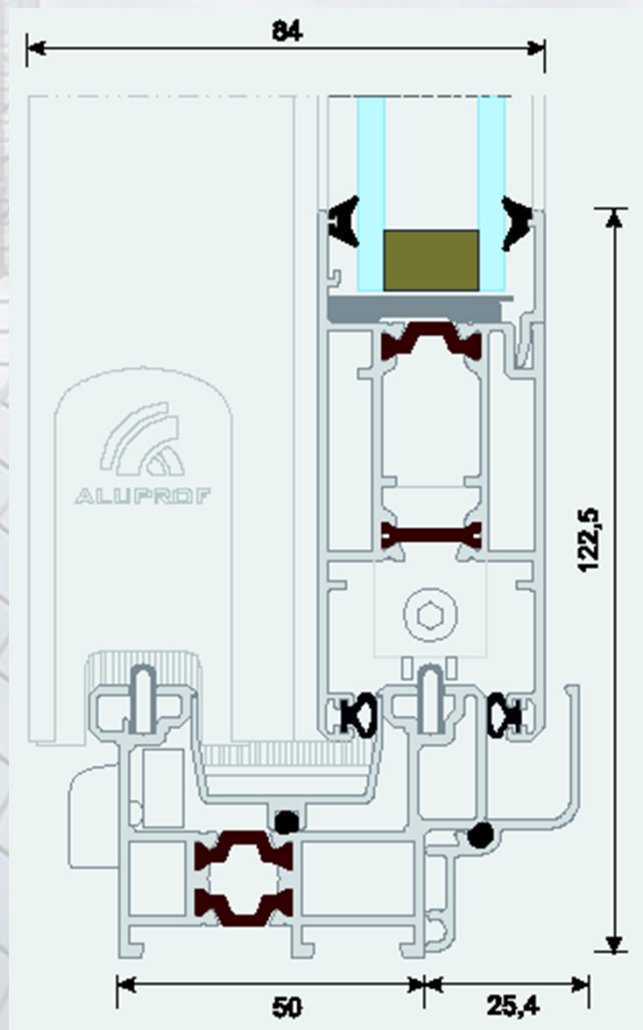
-Szúnyoghálós modulok alkalmazása



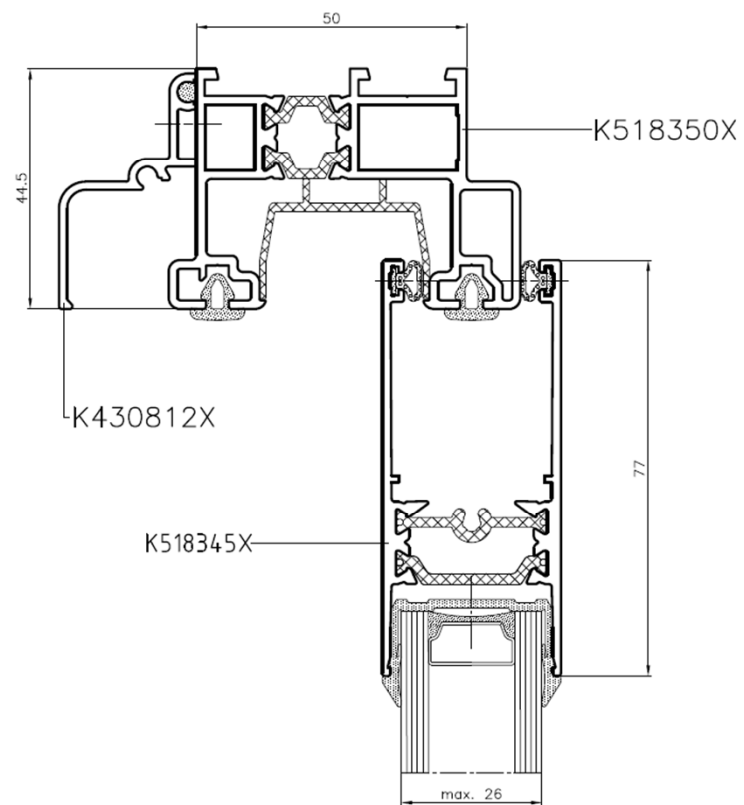
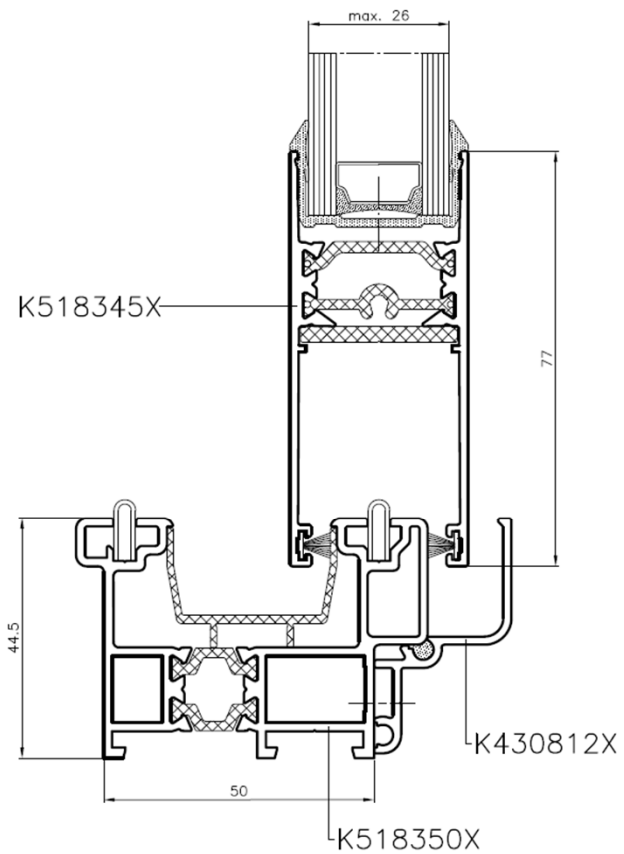
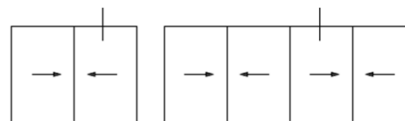
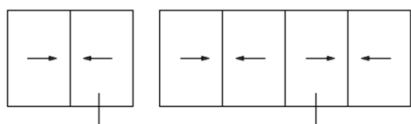
# MB-Slide - MB-Slide ST



# MB-Slide



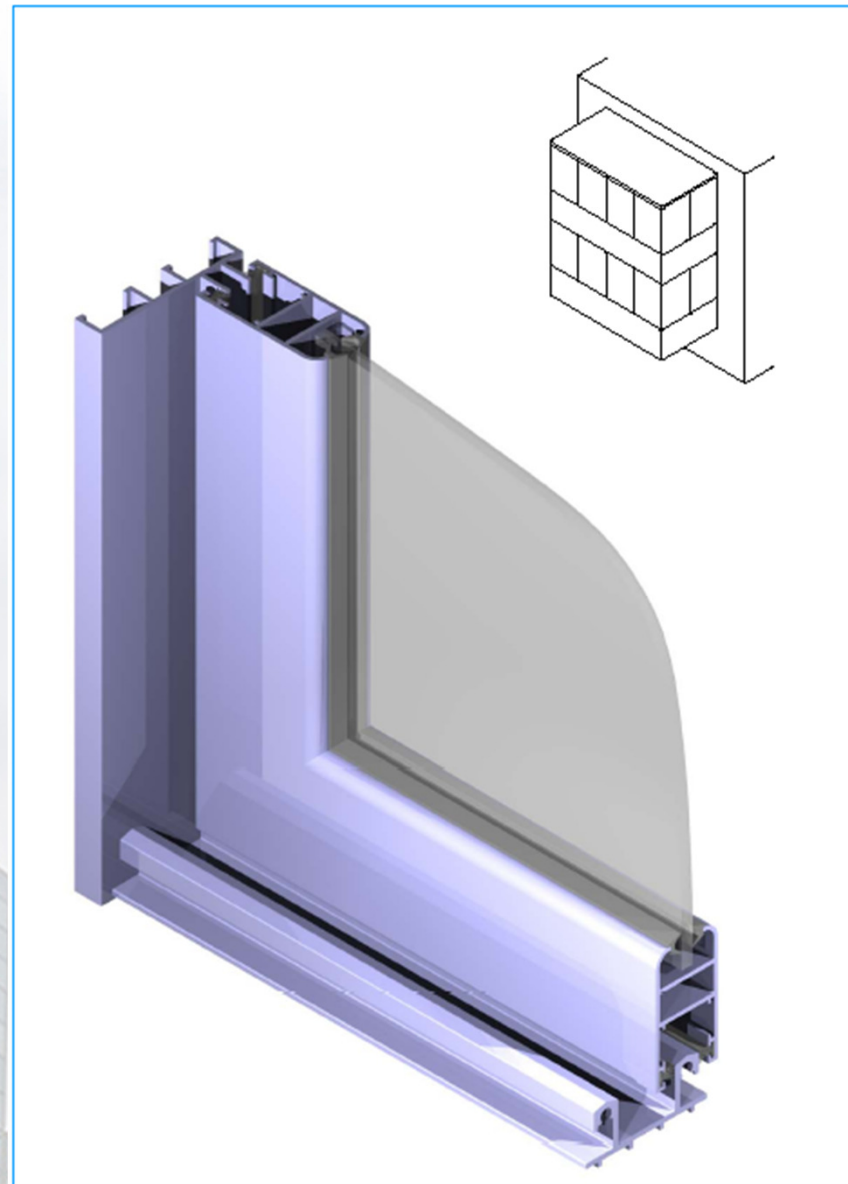
# MB-Slide ST



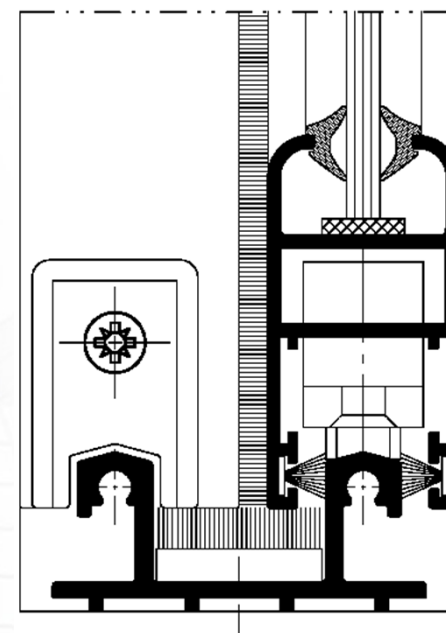
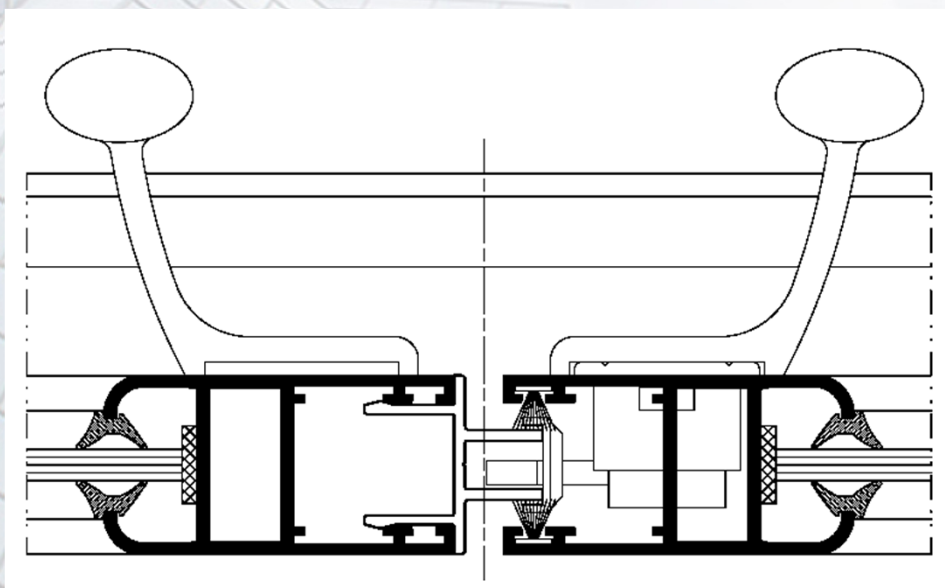
## MB-23P

### Hőhidas tolószerkezet

- 53 mm-es tokmélység
- 23 mm-es szárnymélység
- Esztétikus lekerekített szárnyprofilok
- Egyszerű szerelhetőség



# MB-23P



# MB-23P

